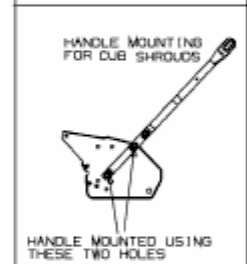
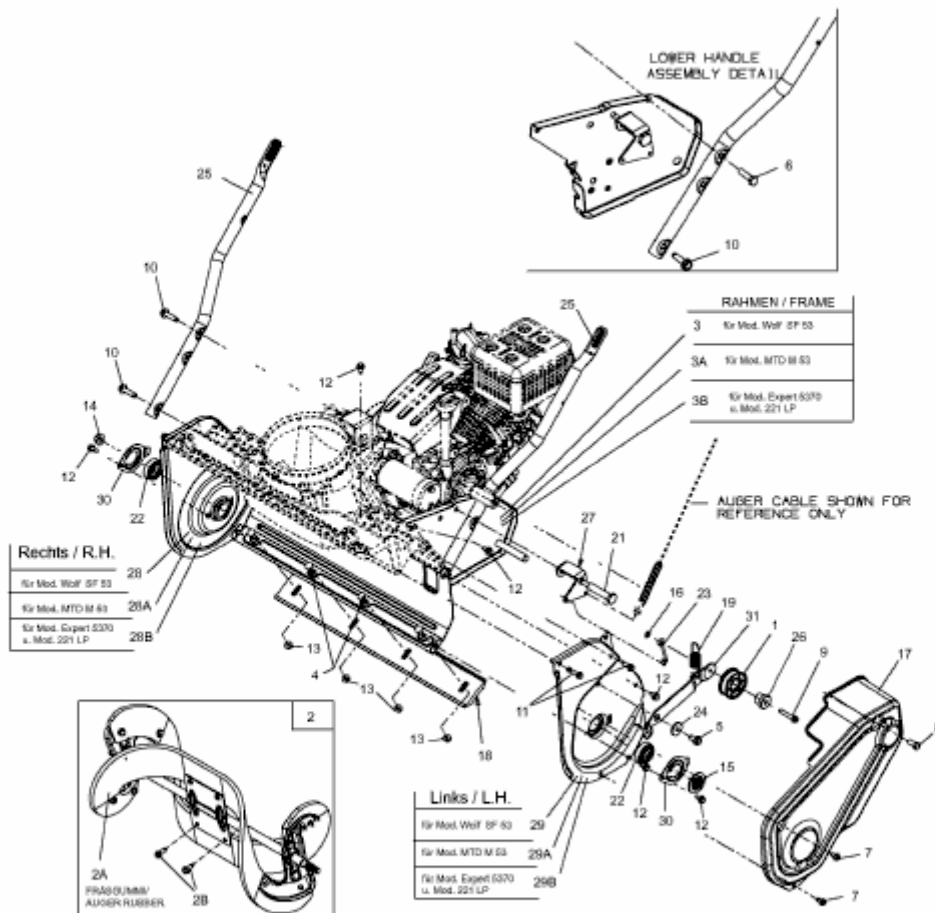


SELECT SF 53 > 31A-2M1E650 (2013) > FRÄSGEHÄUSE, SCHNECKE, UNTERHOLM



E3-07183A-01