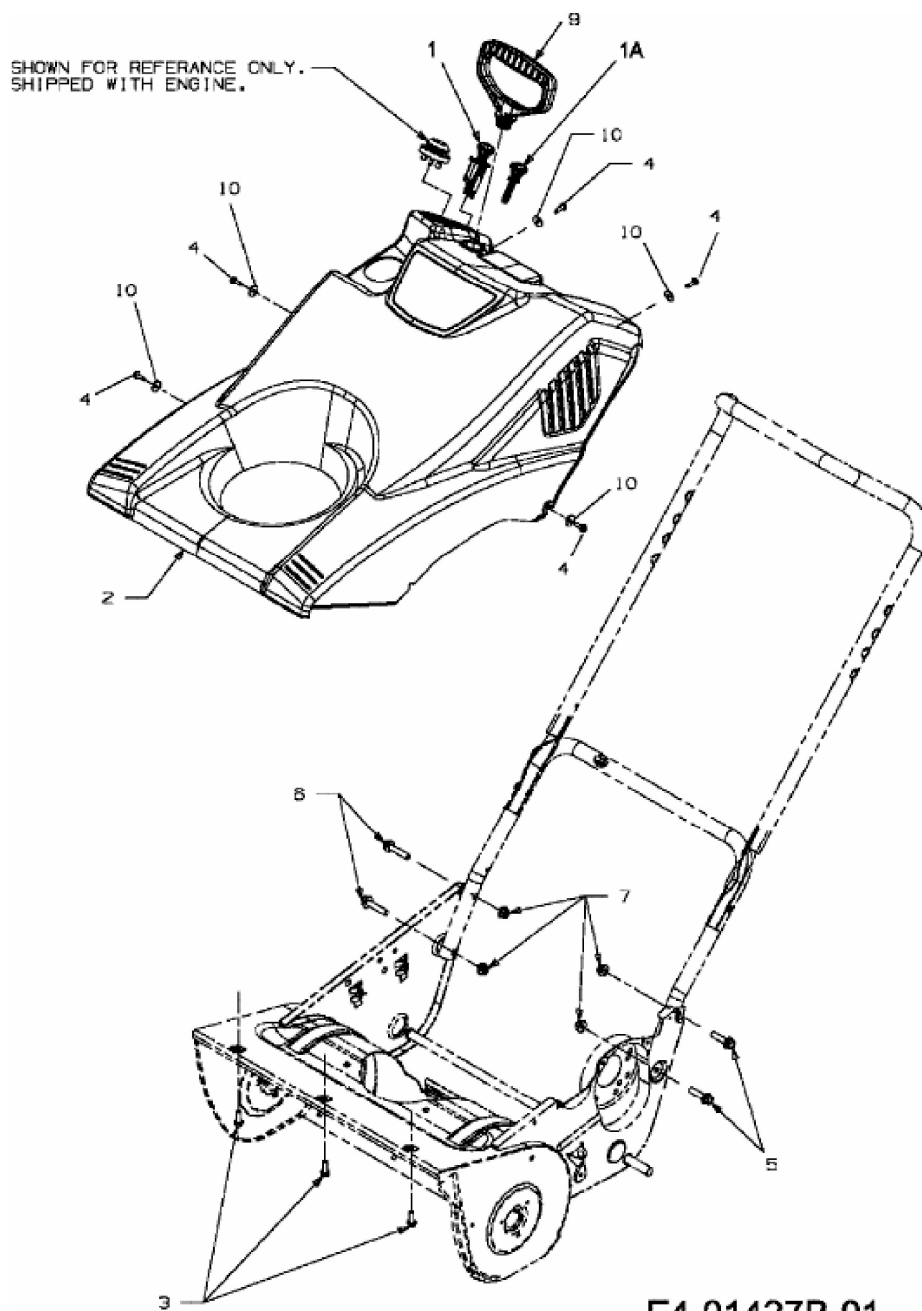


140 M > 31A-2M0-678 (2008) > MOTORABDECKUNG



E4-01427B-01