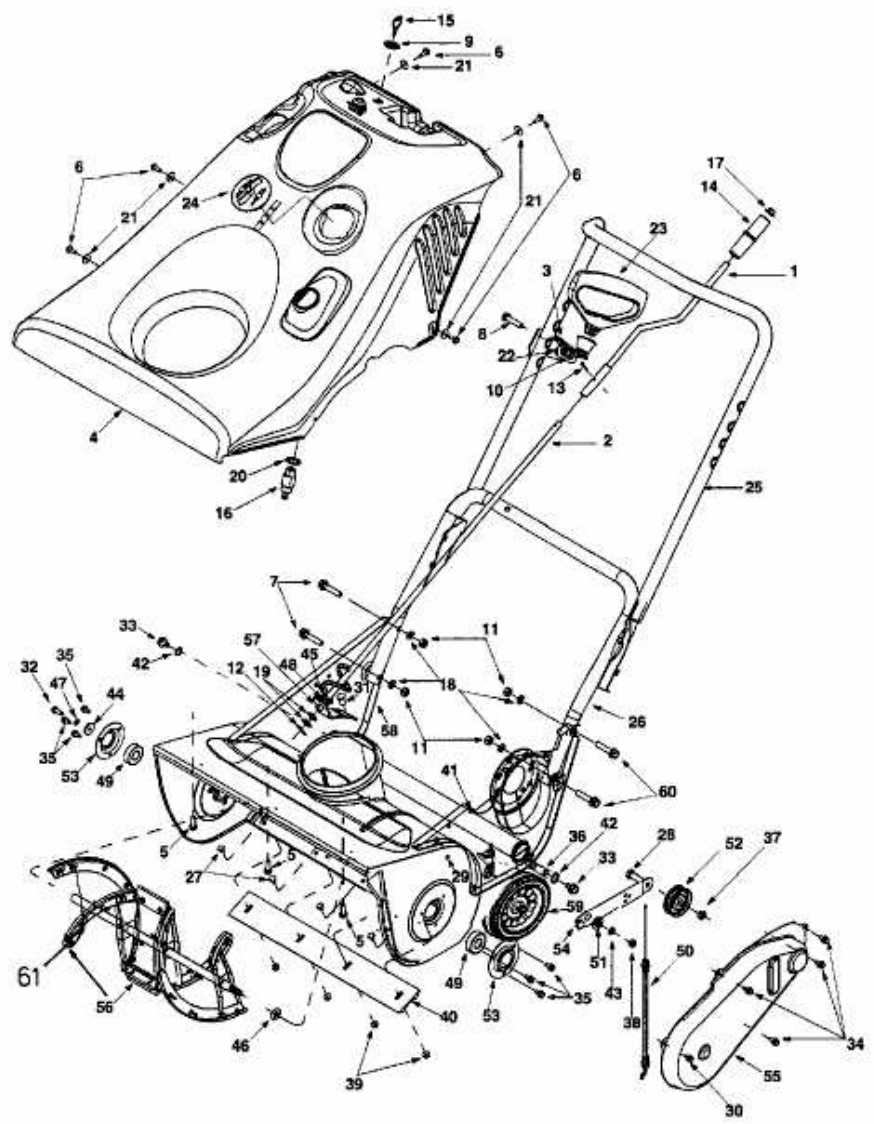


YM 5350 S > 31A-285-643 (2003) > GRUNDGERÄT

YM 5350 S

31A-285-643



E4-00997A