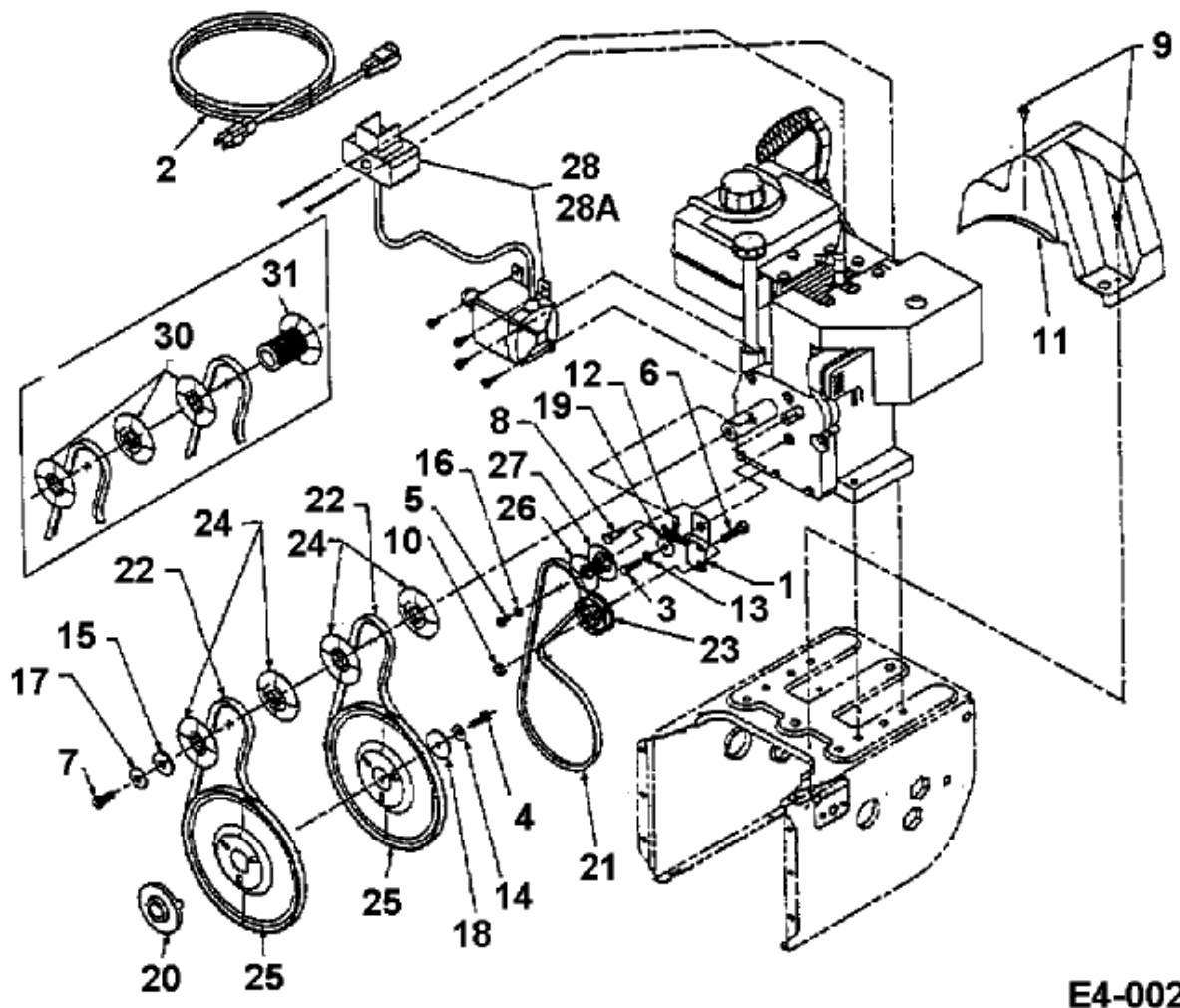


E 653 F > 317E653F000 (1997) > FAHRANTRIEB, FRÄSANTRIEB



fsg

E4-00293A-01