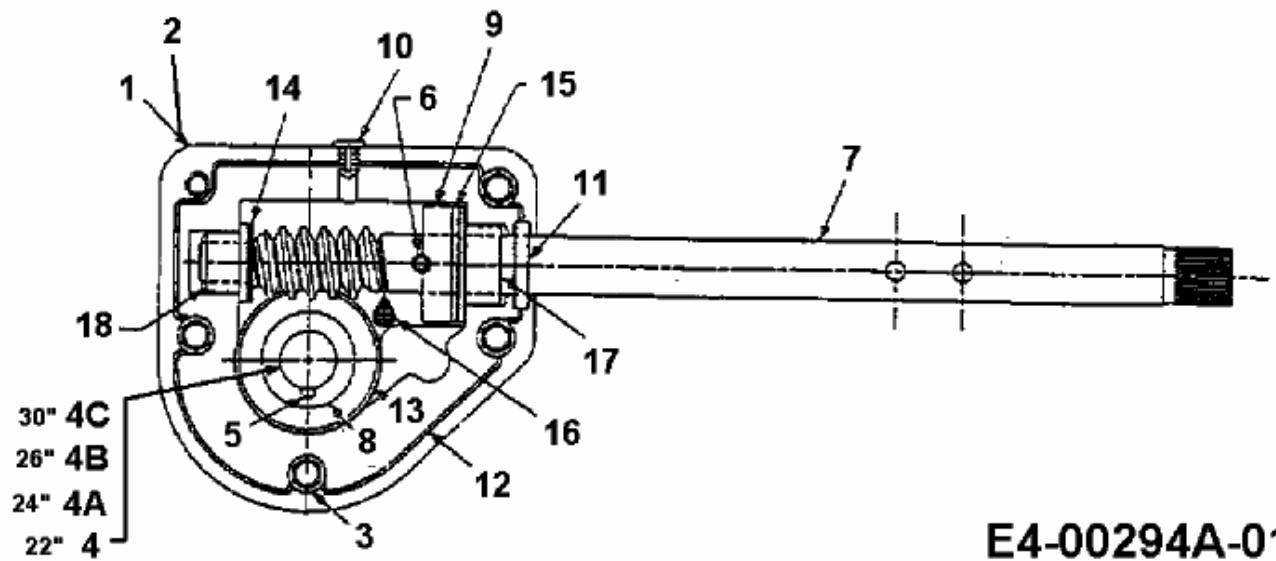


E 623 D > 317E623D000 (1997) > SCHNECKENGETRIEBE



fig

E4-00294A-01