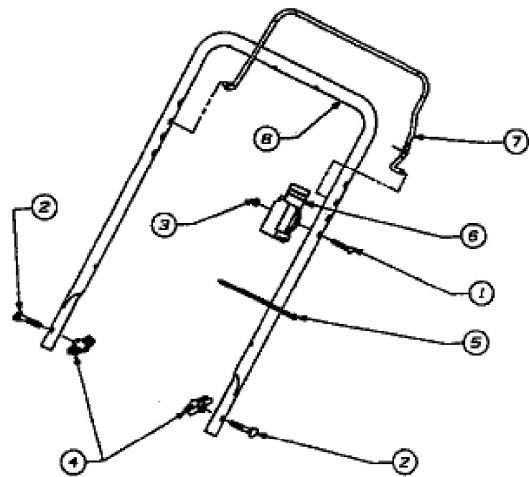


**Model Nos.**  
**316-140-000**  
**316-150-000**



**A1996-140-03**