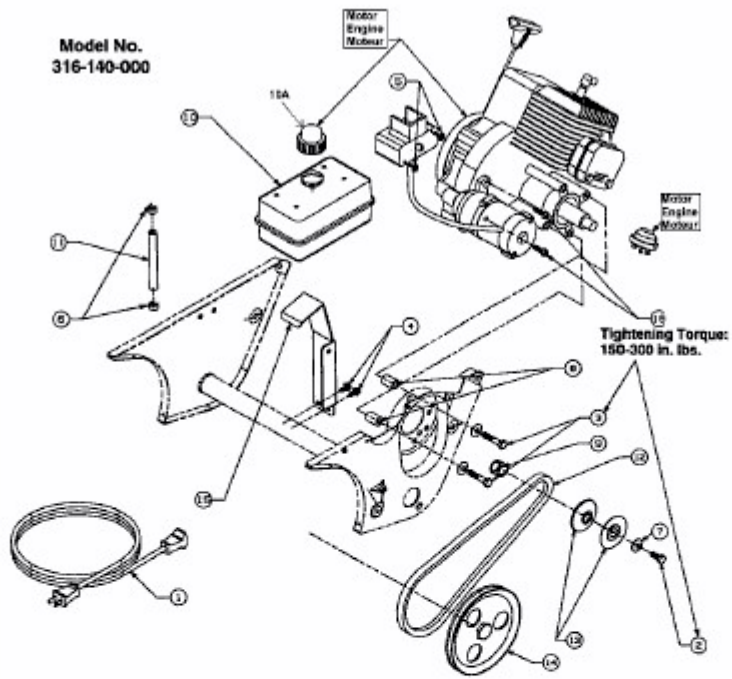


SF 53 > 316-140-621 (1996) > FRÄSANTRIEB



A1996-140-05