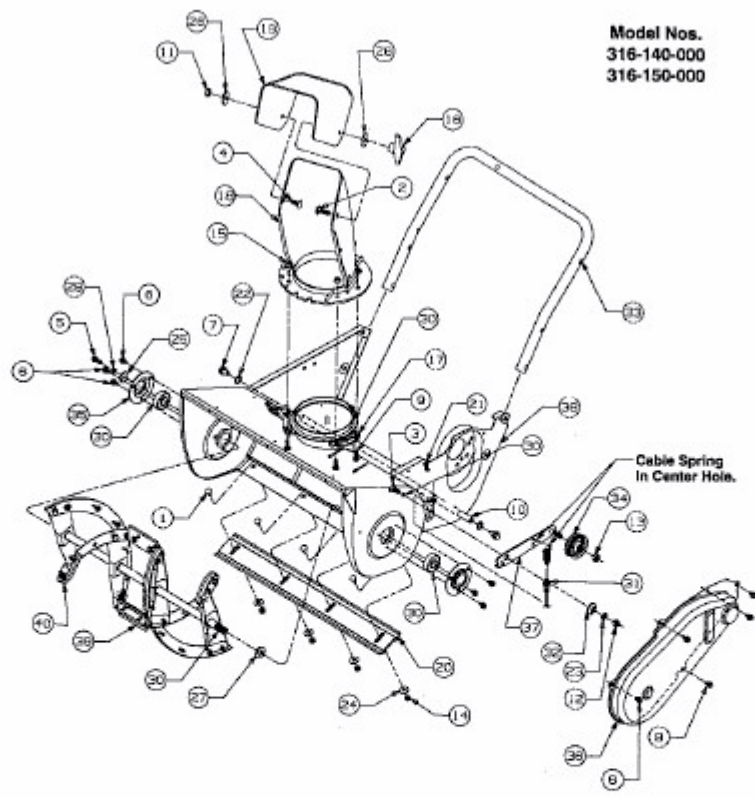


SF 53 > 316-140-621 (1996) > FRÄSGEHÄUSE



31600140 01