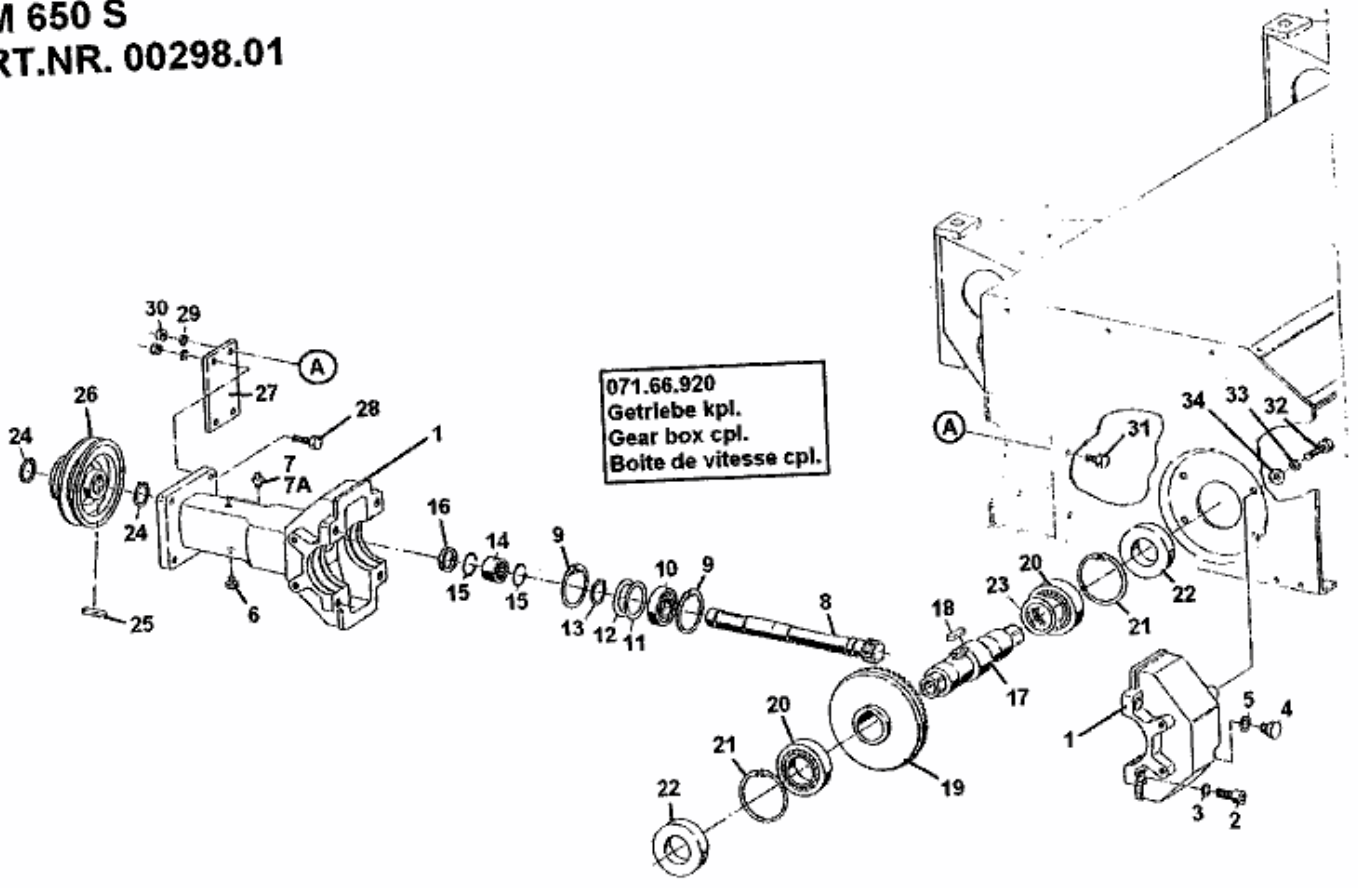


KM 650 S FÜR 550-750 > 00298.01 (1994) > GETRIEBE

KM 650 S
ART.NR. 00298.01



E1-0501.00-0