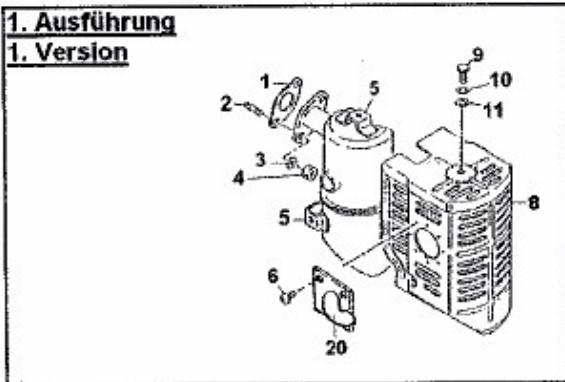


G 550 > 00026.02 (1990) > AUSPUFF, LUFTFILTER

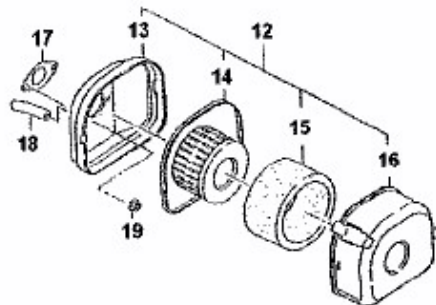
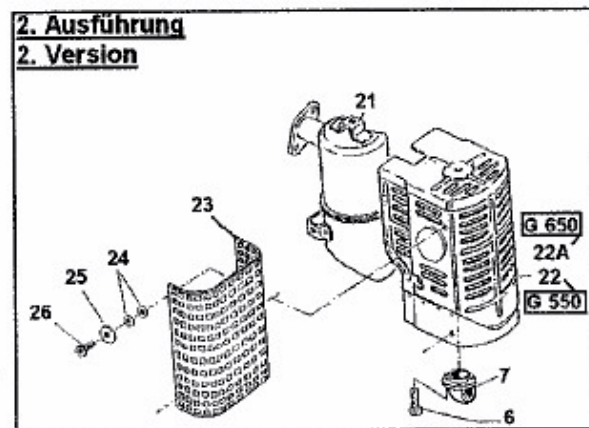
1. Ausführung

1. Version



2. Ausführung

2. Version



E3826A-01