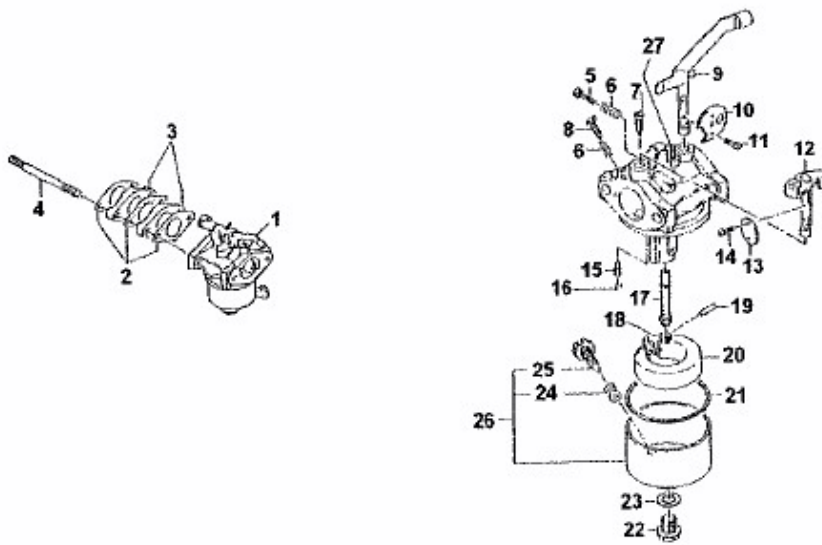


G 550 > 00026.02 (1990) > VERGASER



**E3825-01**