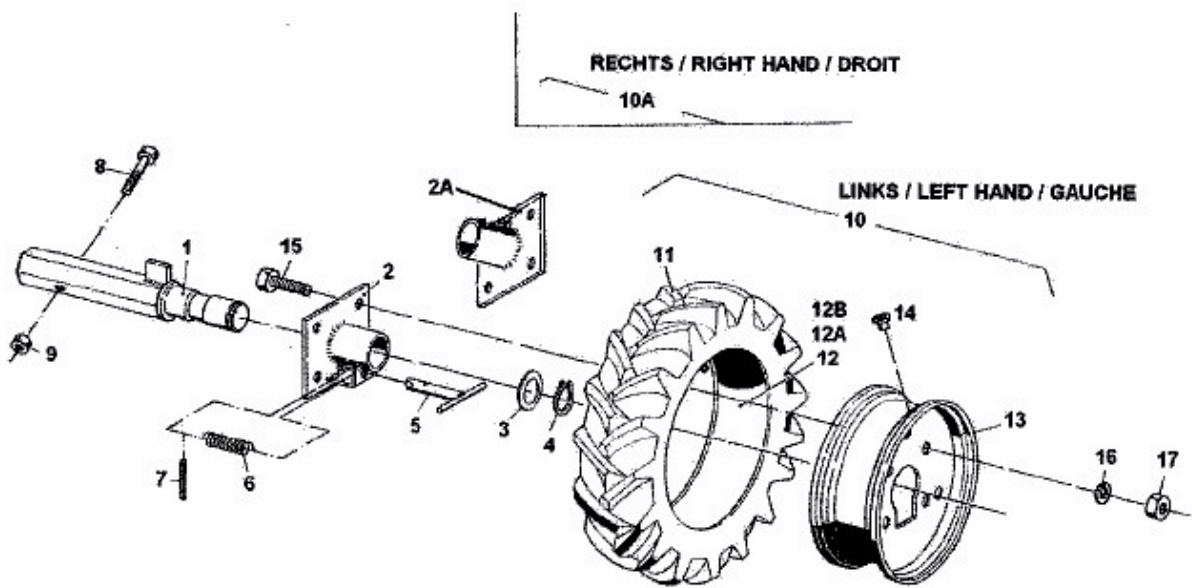


G 550 > 00026.02 (1990) > ACHSEN, RÄDER



E3741A-01