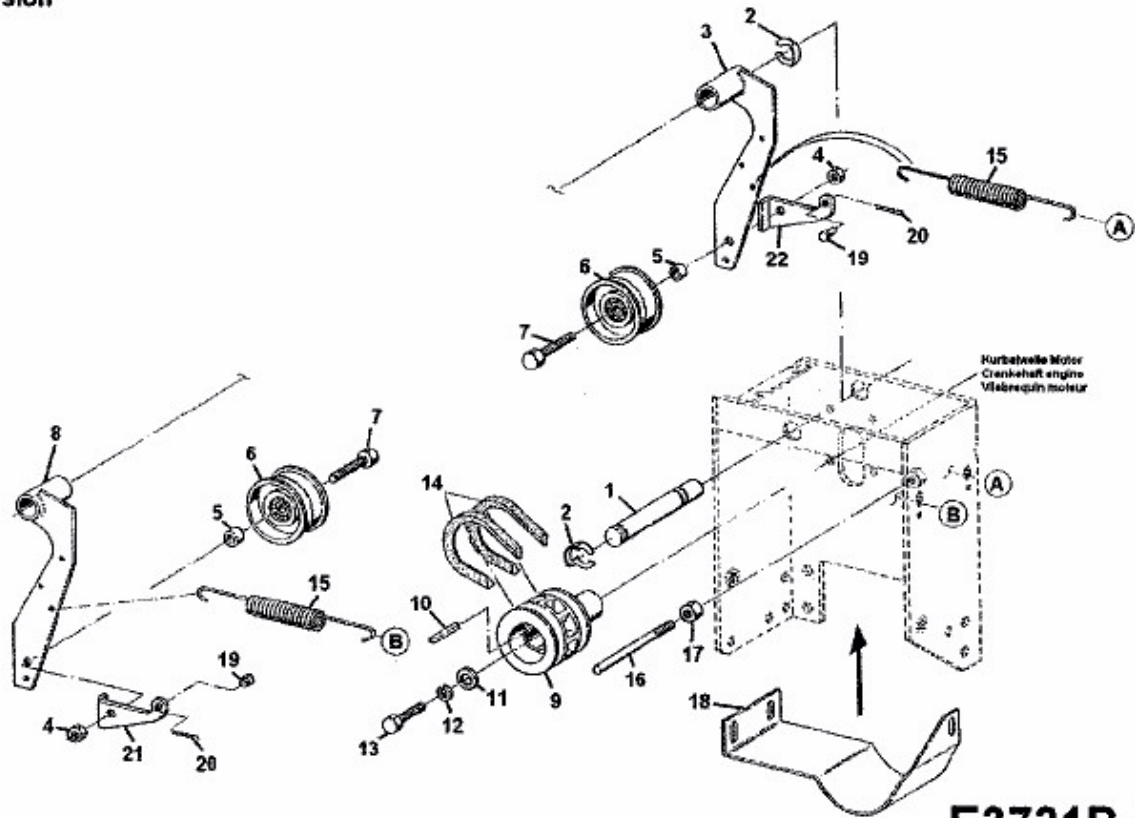


**2. Ausführung**  
**2. Version**



**E3731B-01**