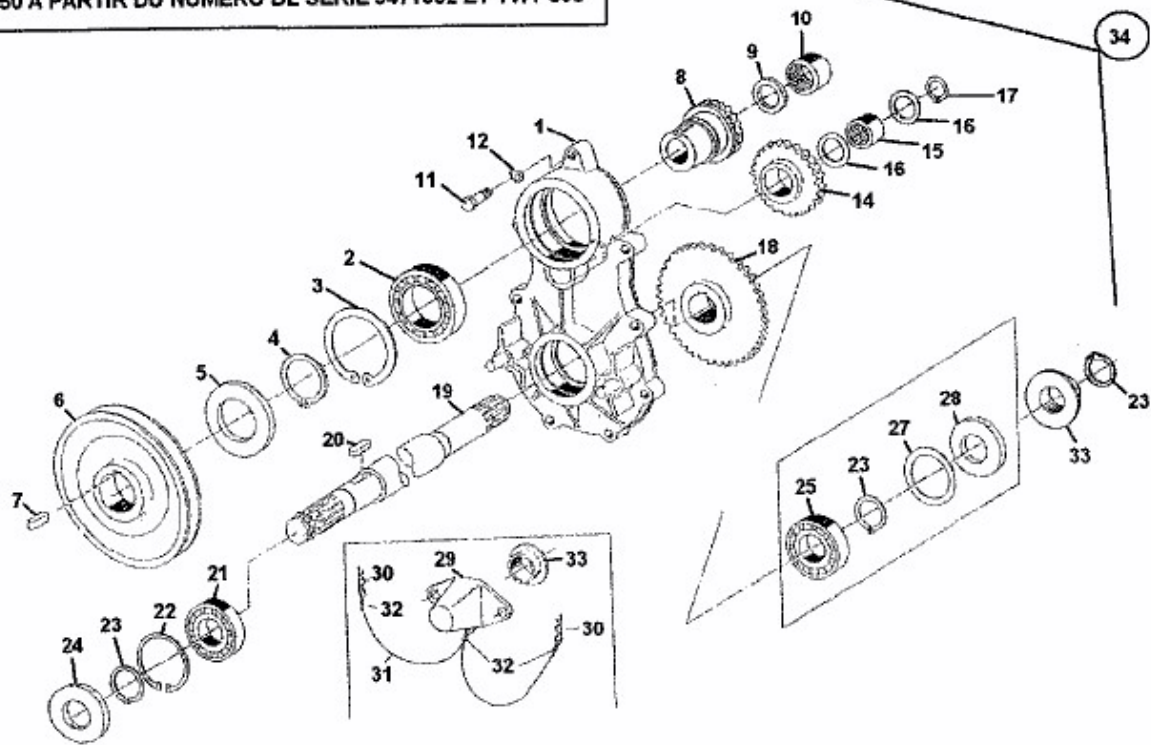


G 550 > 00026.02 (1990) > ZAPFWELLE

G 550 AB SERIENN. 9471002 UND TWT 550
G 550 FROM SERIALNO. 9471002 AND TWT 550
G 550 A PARTIR DU NUMERO DE SERIE 9471002 ET TWT 550



E1-00530A-01