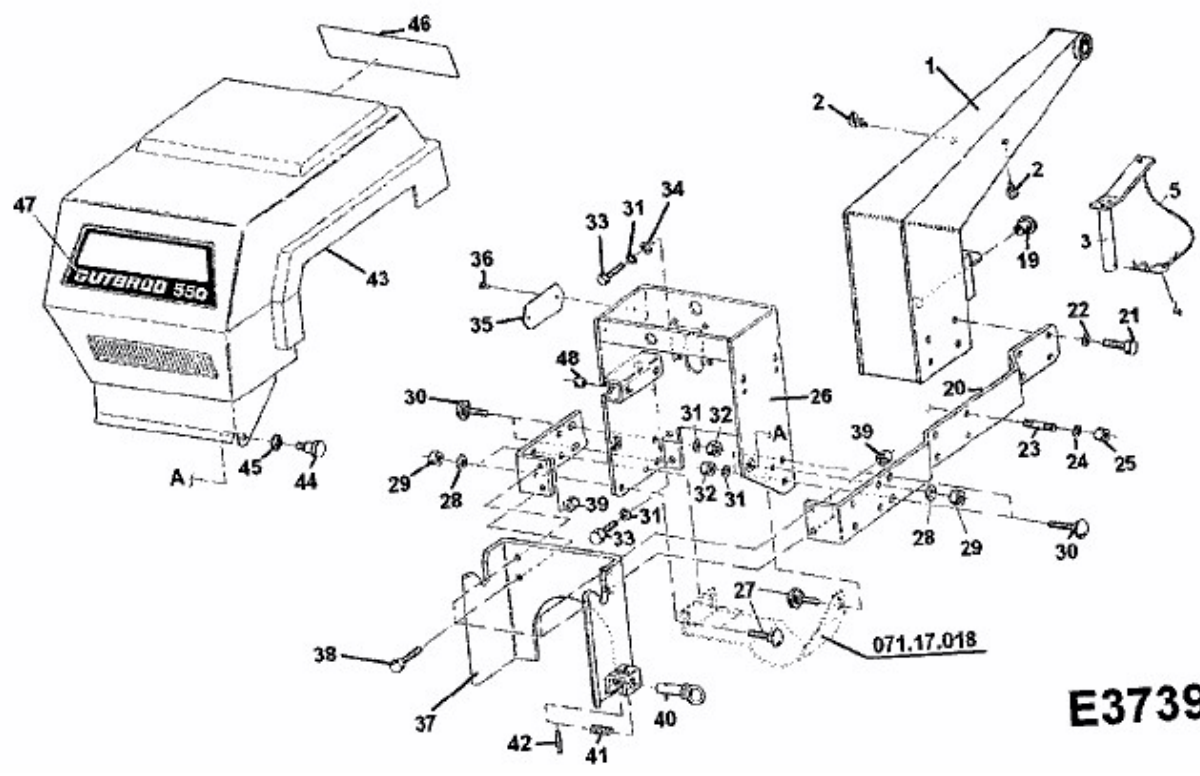


G 550 > 00026.02 (1990) > MOTORHAUBE, UNTERHOLM

BIS SERIENNR. 9171100
TILL SERIALNO. 9171100
JUSQU'A NO. DE SERIE 9171100



E3739-01