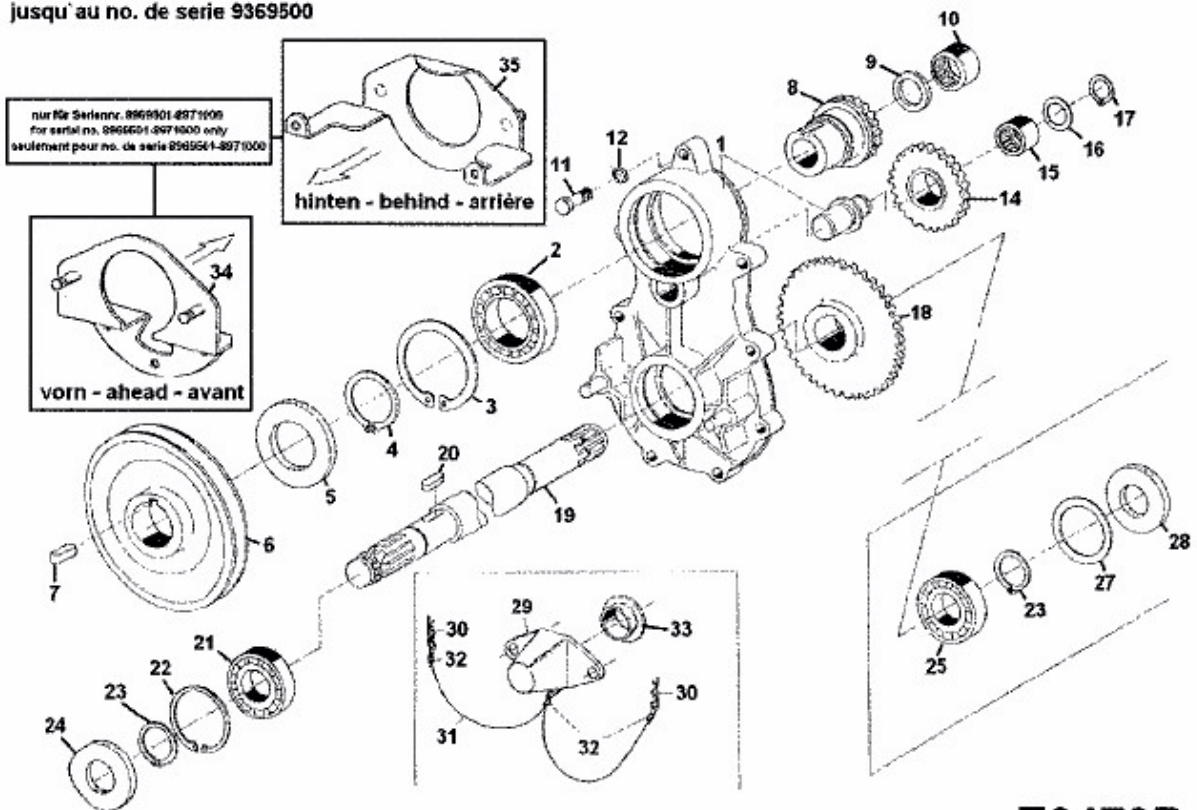


G 650 > 00026.01 (1988) > ZAPFWELLE BIS SERIENNR. 9369500

bis Seriennr. 9369500
till serial no. 9369500
jusqu'au no. de serie 9369500



E3479B-01