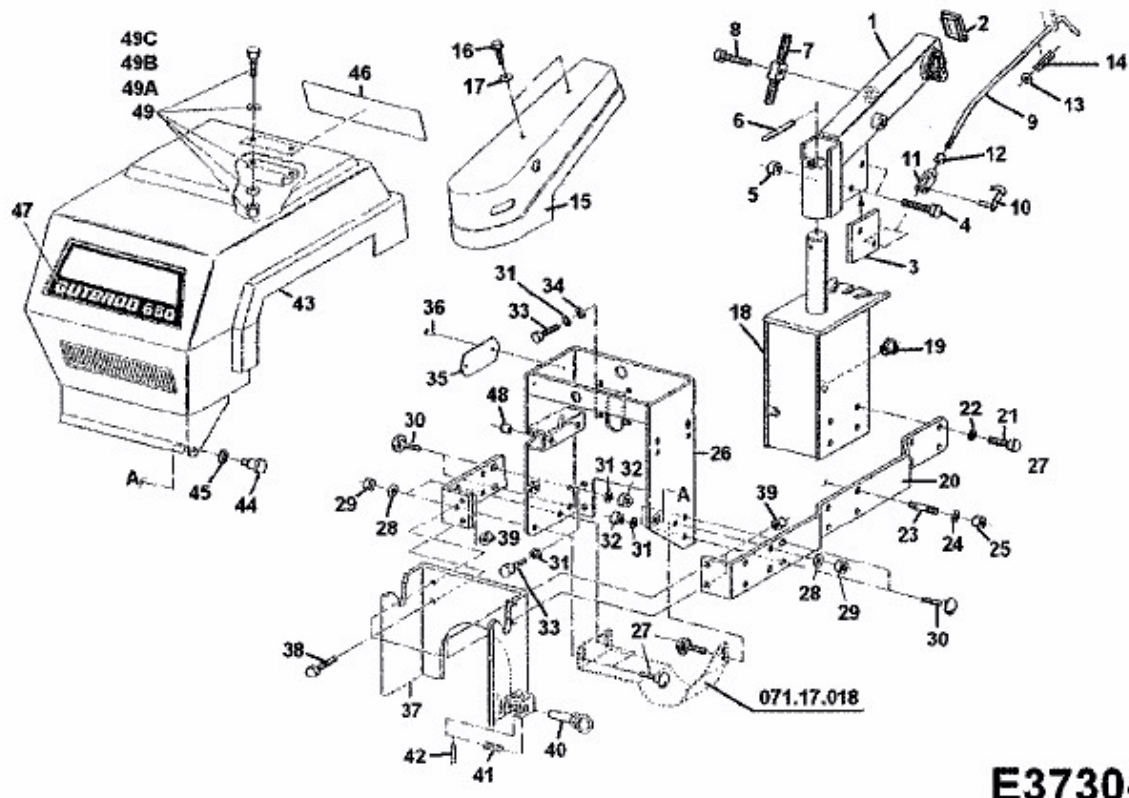


G 650 > 00026.01 (1988) > MOTORHAUBE, UNTERHOLM

bis Seriennr. 9169689
till serial no. 9169689
jusqu' au no. de serie 9169689



E3730-01