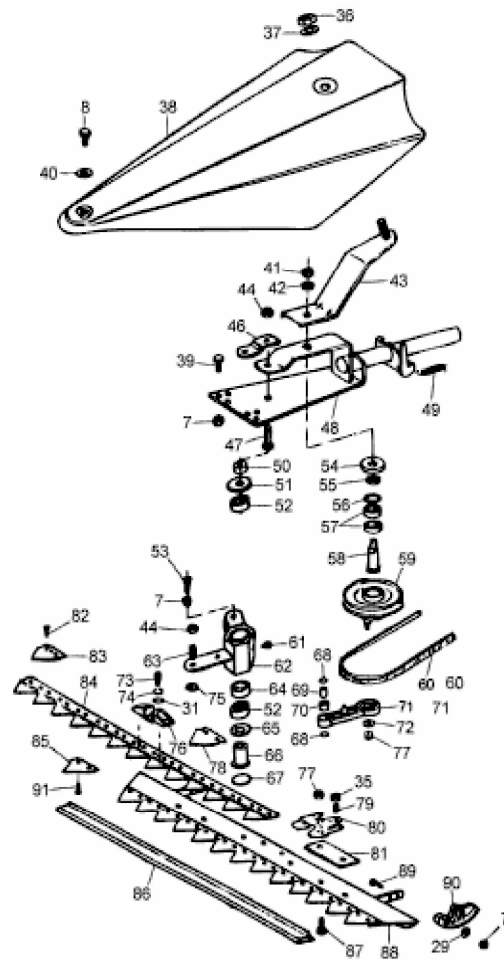


[BM 87-35](#) > [25A-FM5B678 \(2016\)](#) > [Mähbalken](#)



E3-07026C-02