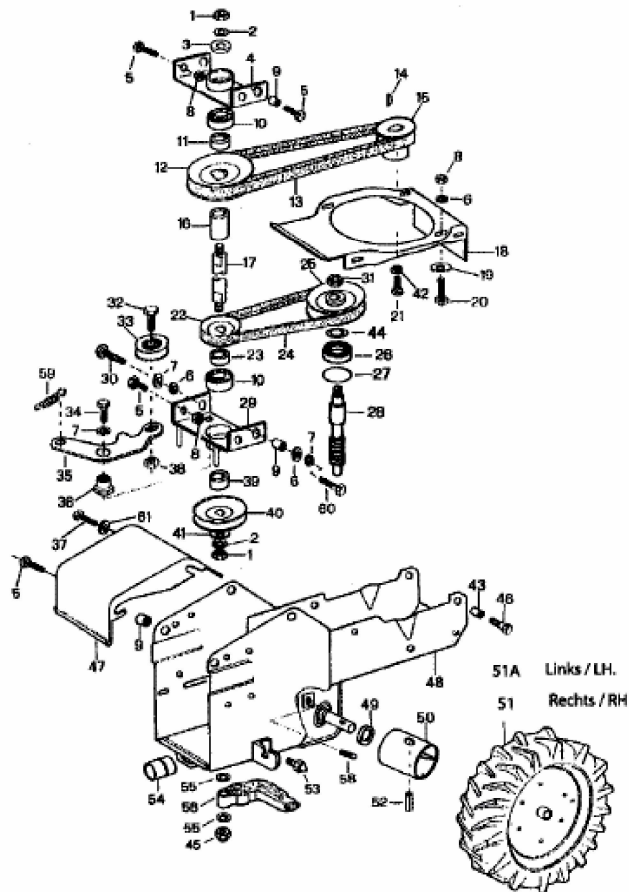


MX BM 87-50 25A-FM8R667
BALKENMÄHER MIT B&S-MOTOR

TS BM 87-50 25A-FM3N667
BALKENMÄHER MIT TEC-MOTOR



E3-02510A-01