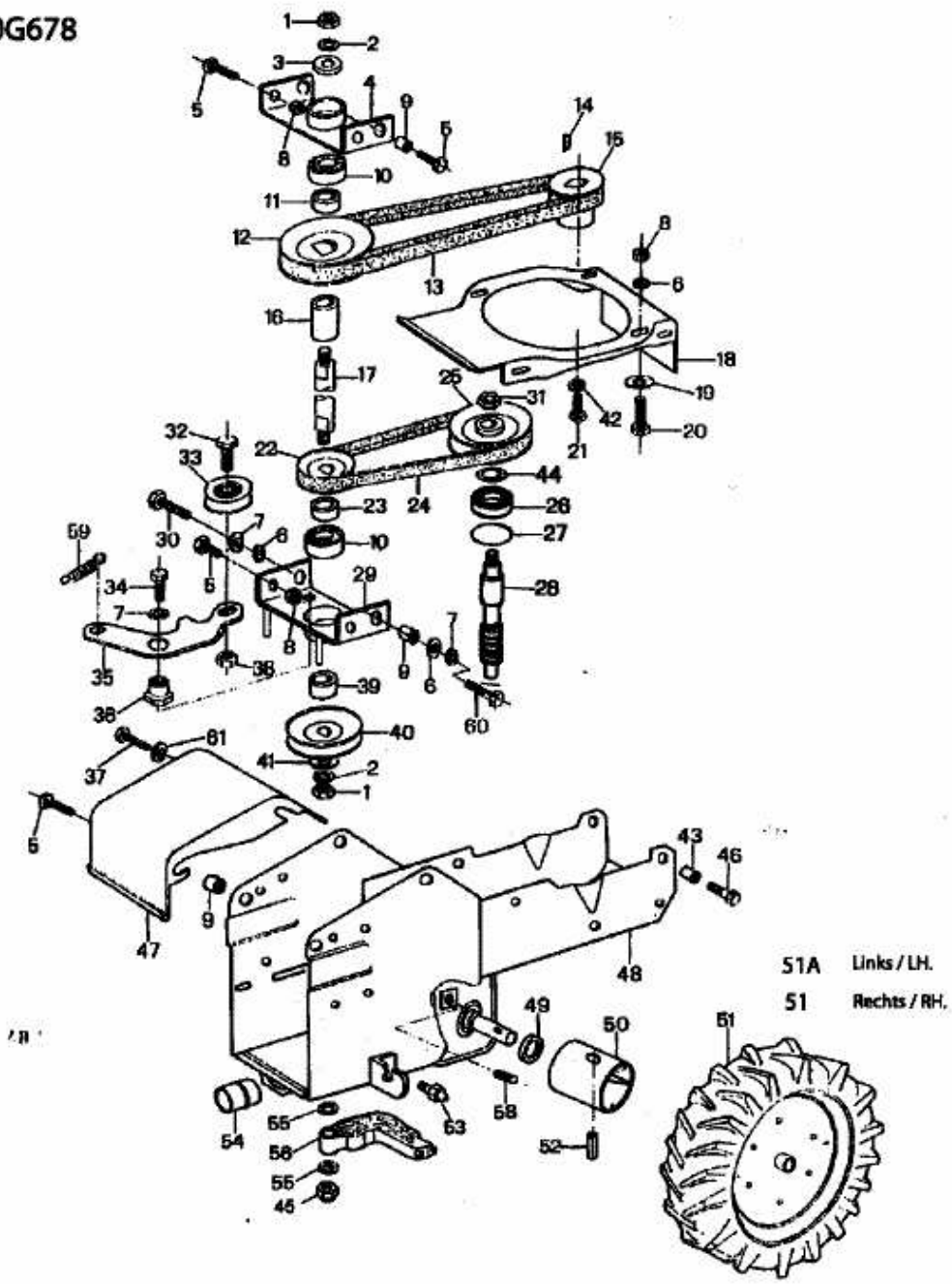


# Balkenmäher BM 87-35

25A-FM0G678



E3-02508A