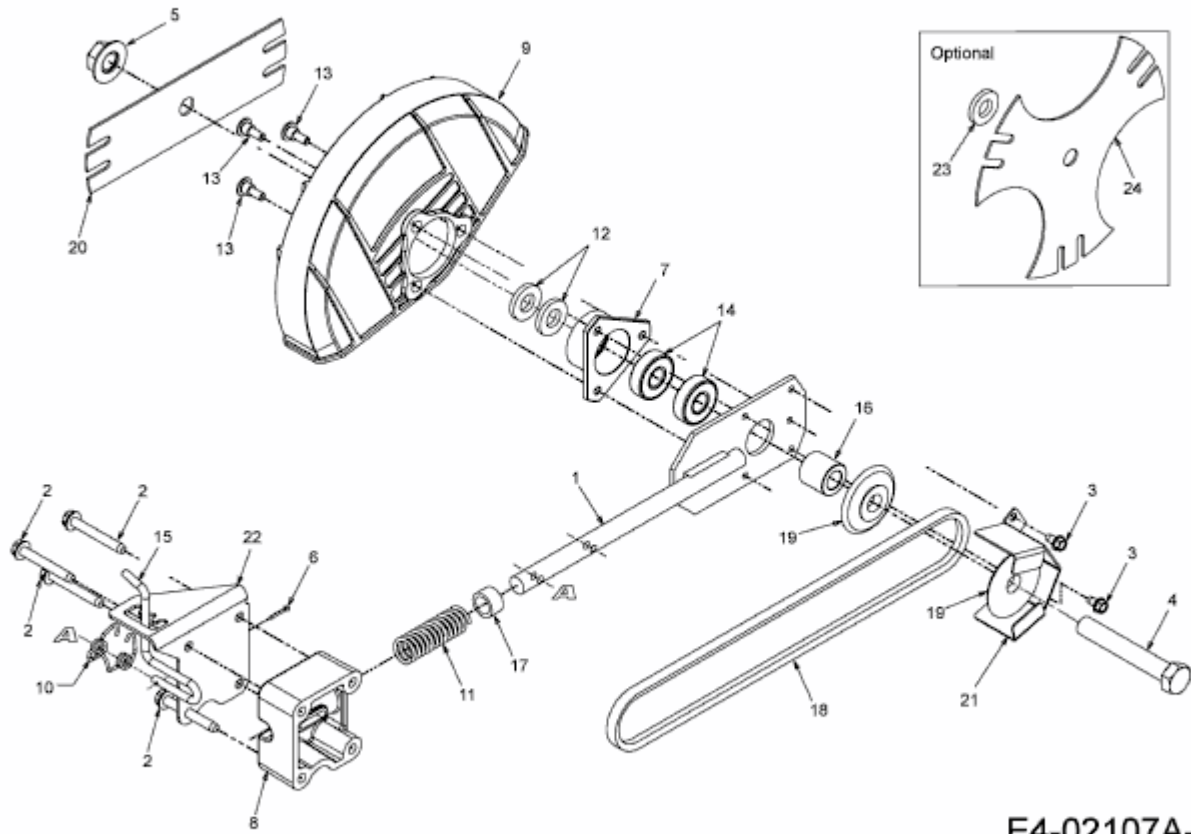


550 G > 25A-550G678 (2009) > MESSERANTRIEB



E4-02107A-01