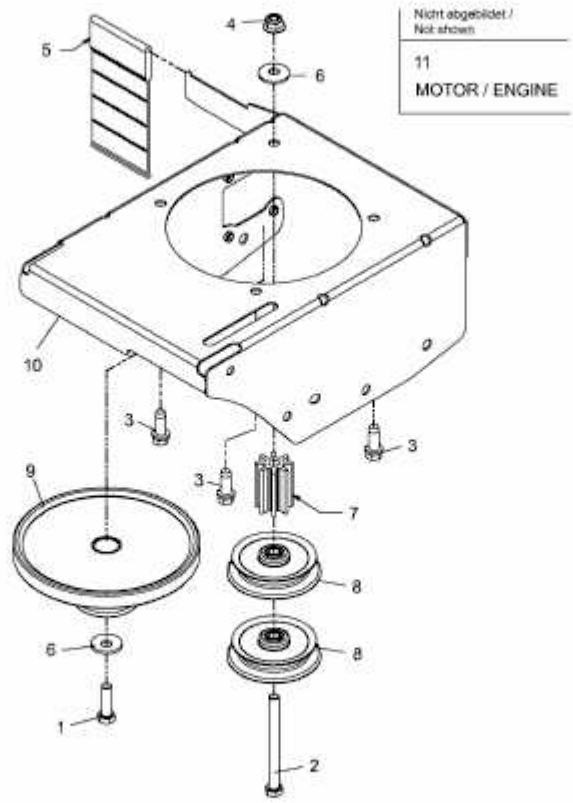


550 G > 25A-550G678 (2009) > RAHMEN

MOD. 520 / 550 G



E4-02105A-01