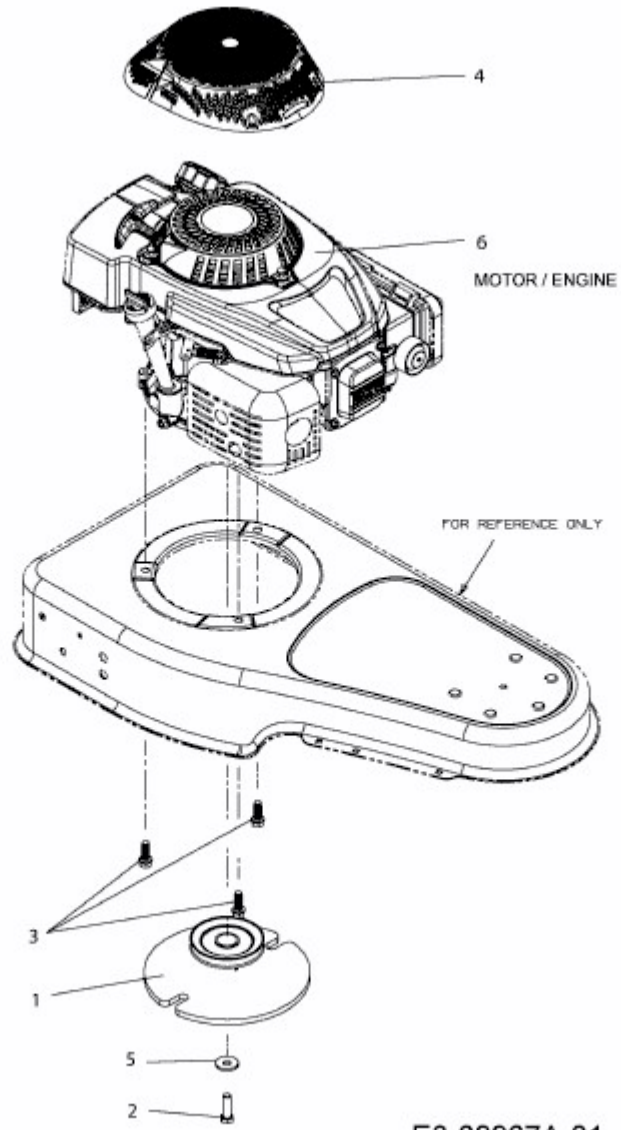


22" WHEELED STRING TRIMMER > 25A-262J756 (2015) > MOTOR, MOTORZUBEHÖR



E3-08967A-01