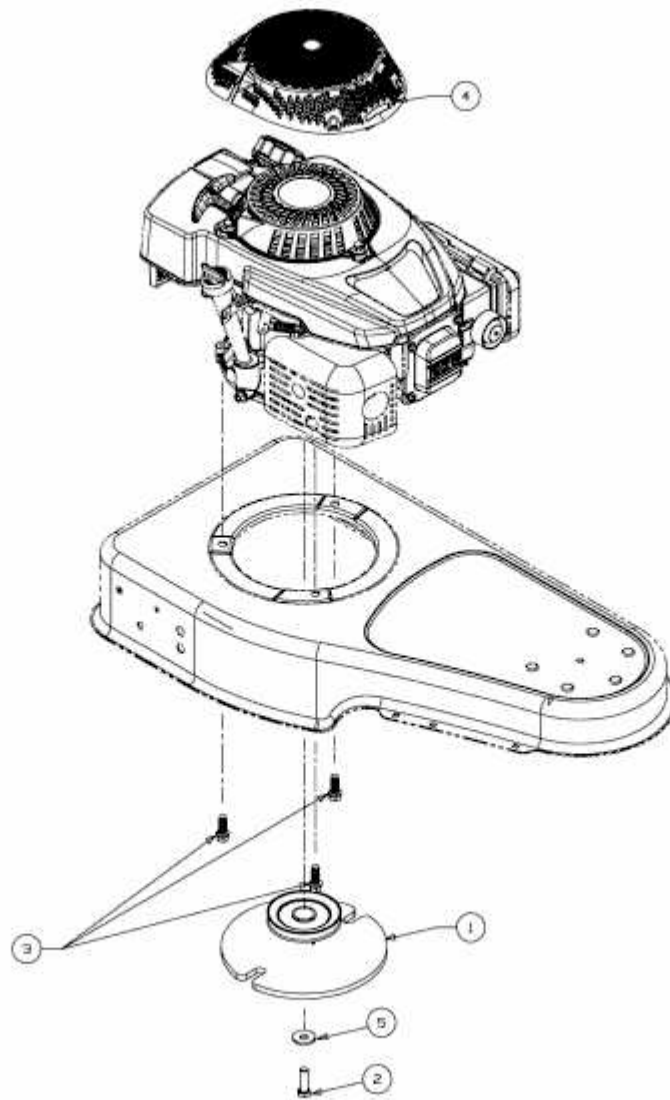


WST 5522 > 25A-262E678 (2015) > KEILRIEMENSCHLEIBE MIT FLIEHGEWICHT



E3-09305A-01