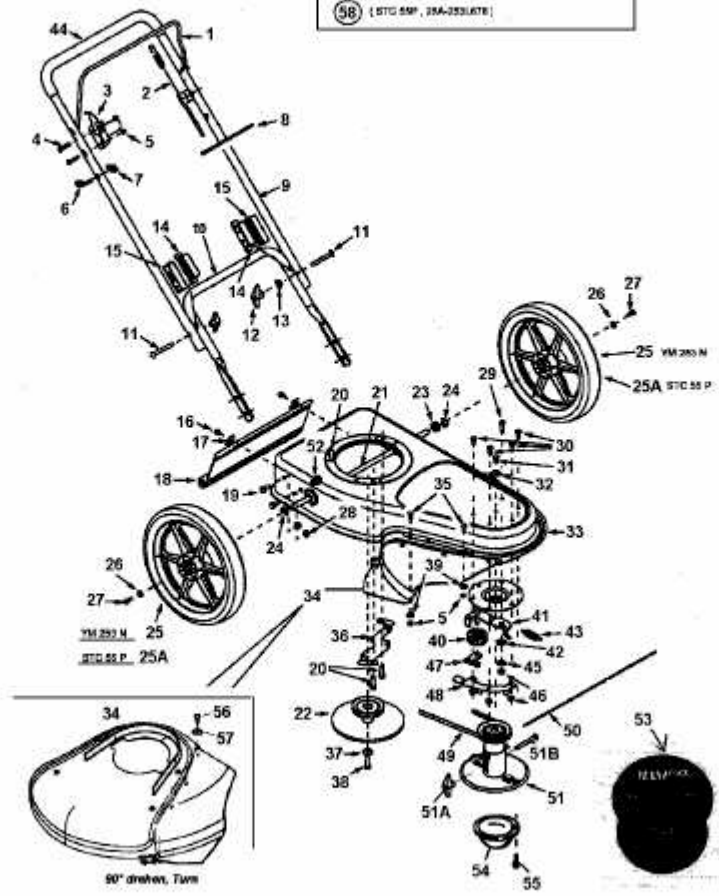


STC 55 P > 25A-2530678 (2004) > GRUNDGERÄT

STC 55 P
YM 253 N

Nicht abgebildet / Not shown / Sans illustration
nur 2005, only 2005, seulement 2005
Motor / Engine / Moteur
58 (STC 55P, 25A-2530678)



fig