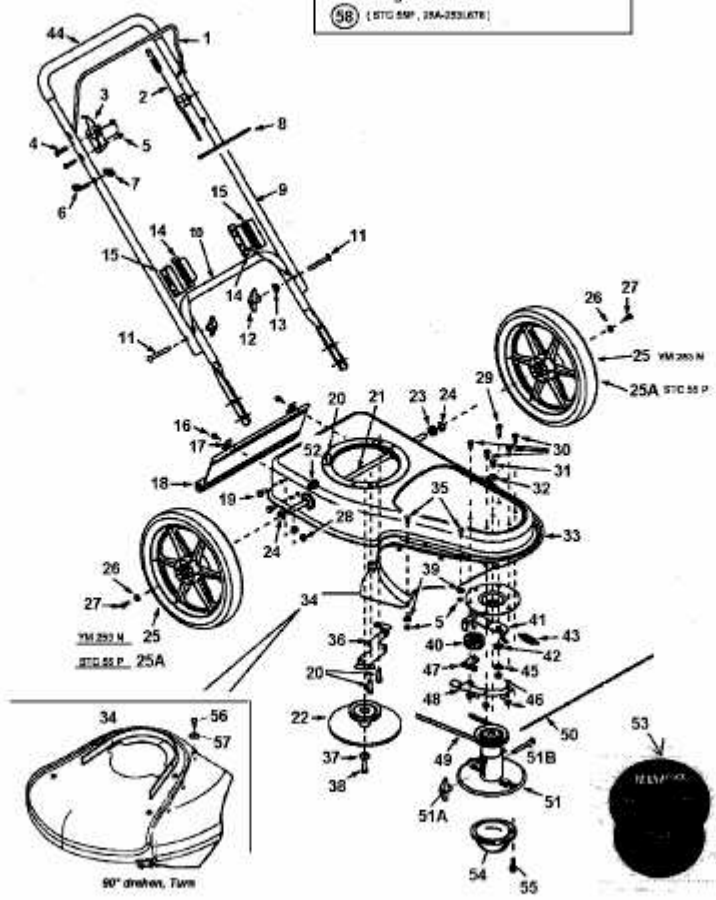


STC 55 P > 25A-253L678 (2005) > GRUNDGERÄT

STC 55 P  
YM 253 N

Nicht abgebildet / Not shown / Sans illustration  
nur 2005, only 2005, seulement 2005  
Motor / Engine / Moteur  
58 (STC 55P, 25A-253L678)



E3-01520C

fig