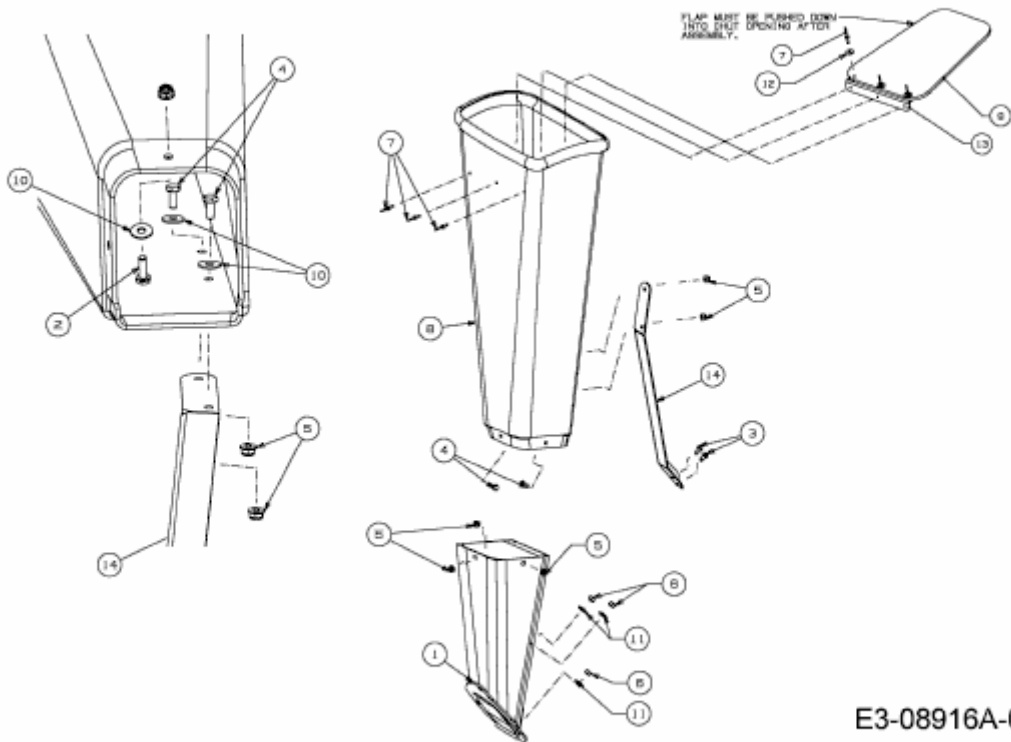


475 > 24C-424P678 (2014) > TRICHTER,ASTZUFUHR



E3-08916A-01