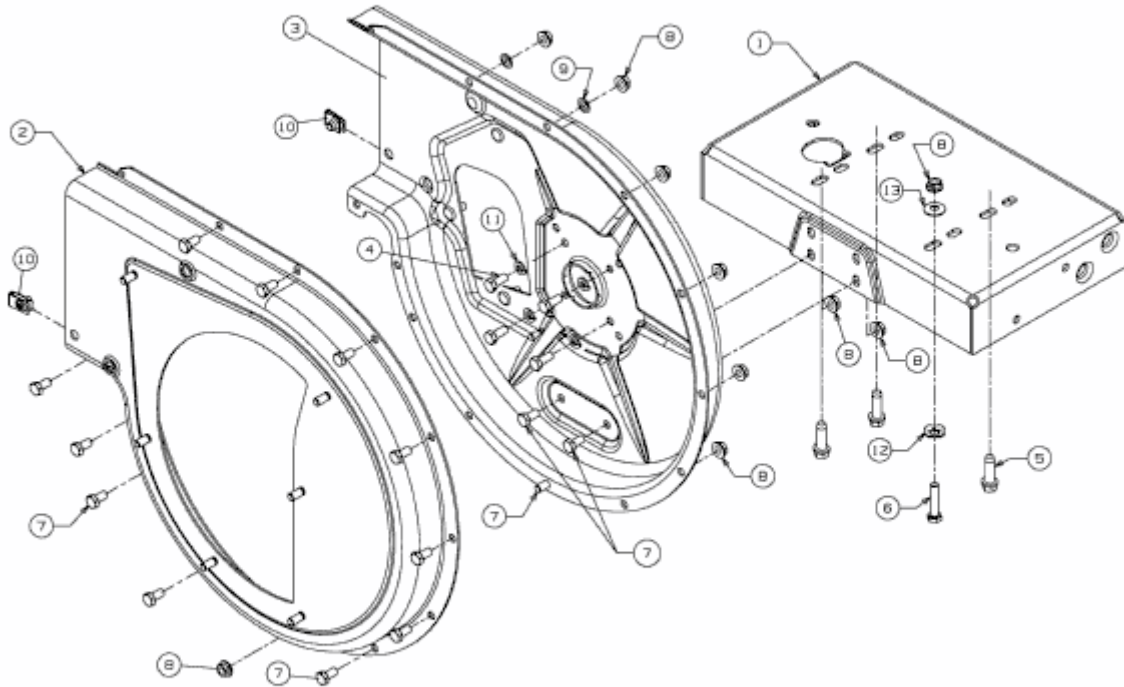


475 > 24C-424P678 (2014) > MESSERTRÄGERGEHÄUSE, RAHMEN



E3-07851A-01