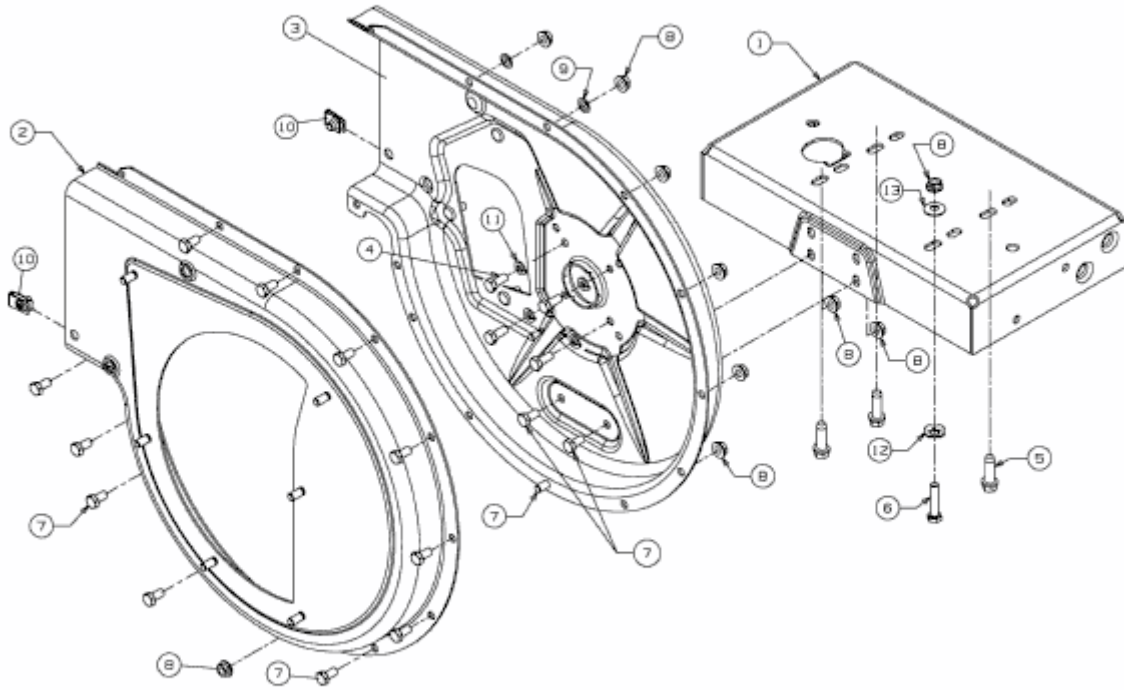


475 > 24B-424P678 (2013) > MESSERTRÄGERGEHÄUSE, RAHMEN



E3-07851A-01