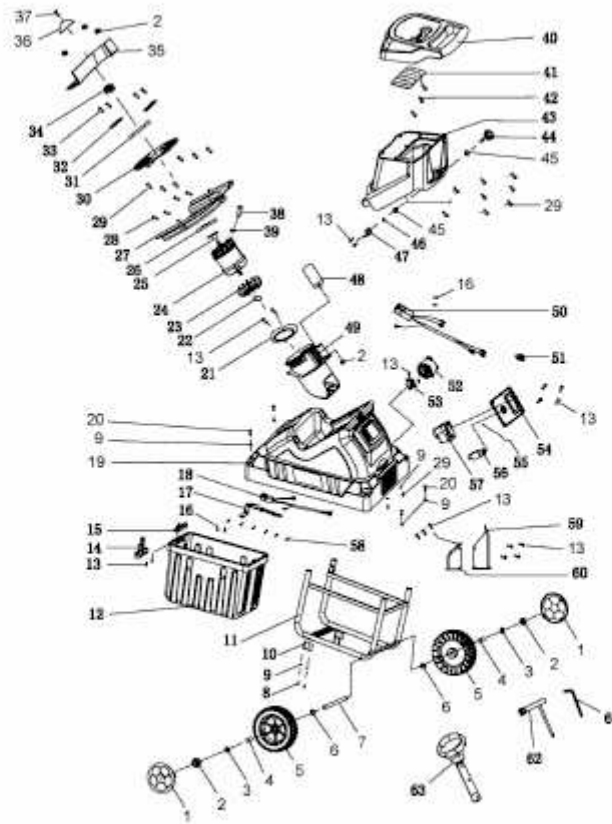


S 2500 > 24AC7B2B600 (2014) > GRUNDGERÄT

S 2500

24AC7B2B600



E3-03470A-01