

550 G > 24A-7512678 (1999) > GRUNDGERÄT

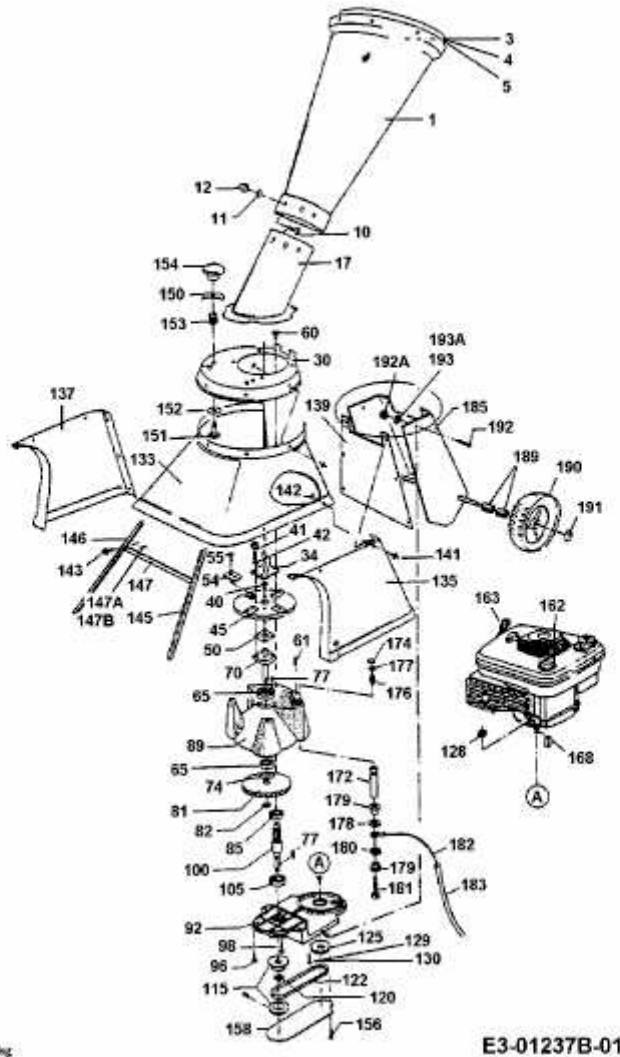


Fig.

E3-01237B-01