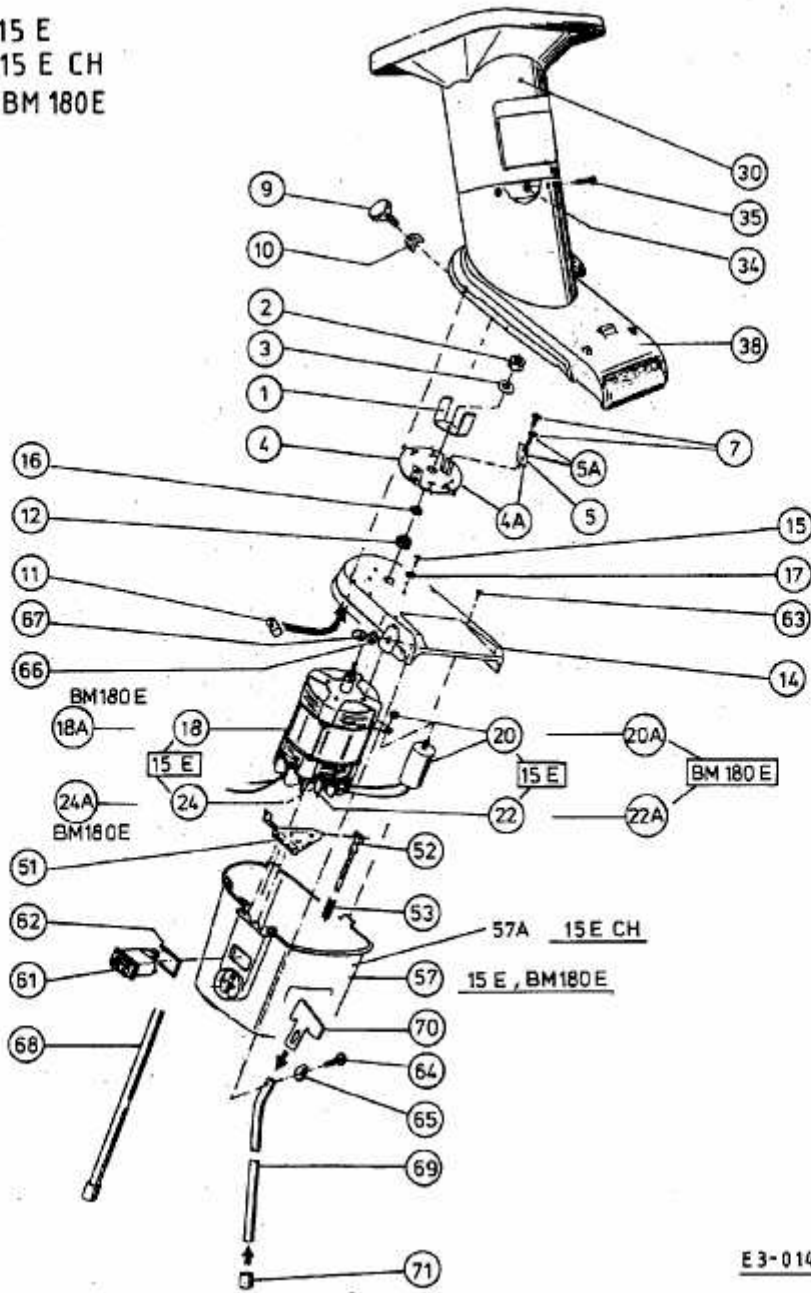


15 E
15 E CH
BM 180 E



E3-01463 B