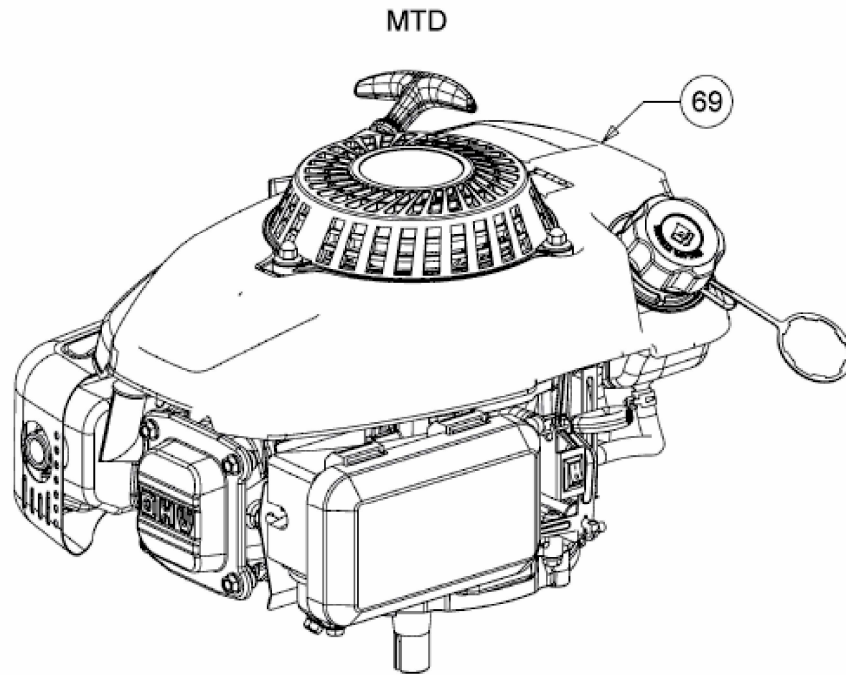


bis 14.08.2016
to 14.08.2016
jusqu'au 14.08.2016



Model: 1 X 65 CU

E3-09931A-02