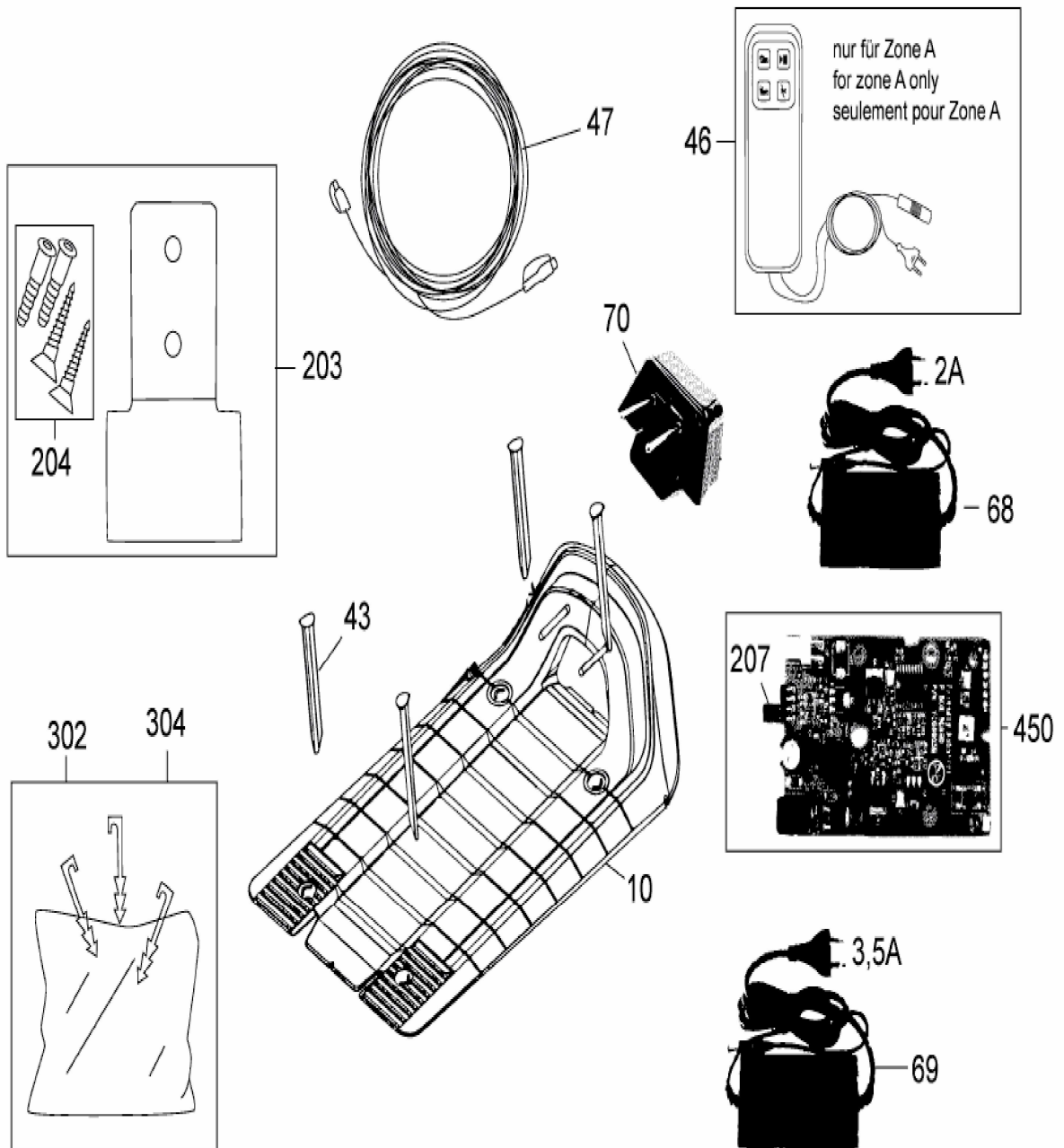


[XR3 3000](#) > [22ASBAAD603 \(2018\)](#) >  
[Basisstation, Heringe und Rasennägel, Stromversorgung, Verlängerungskabel](#)



E3-10633A-01