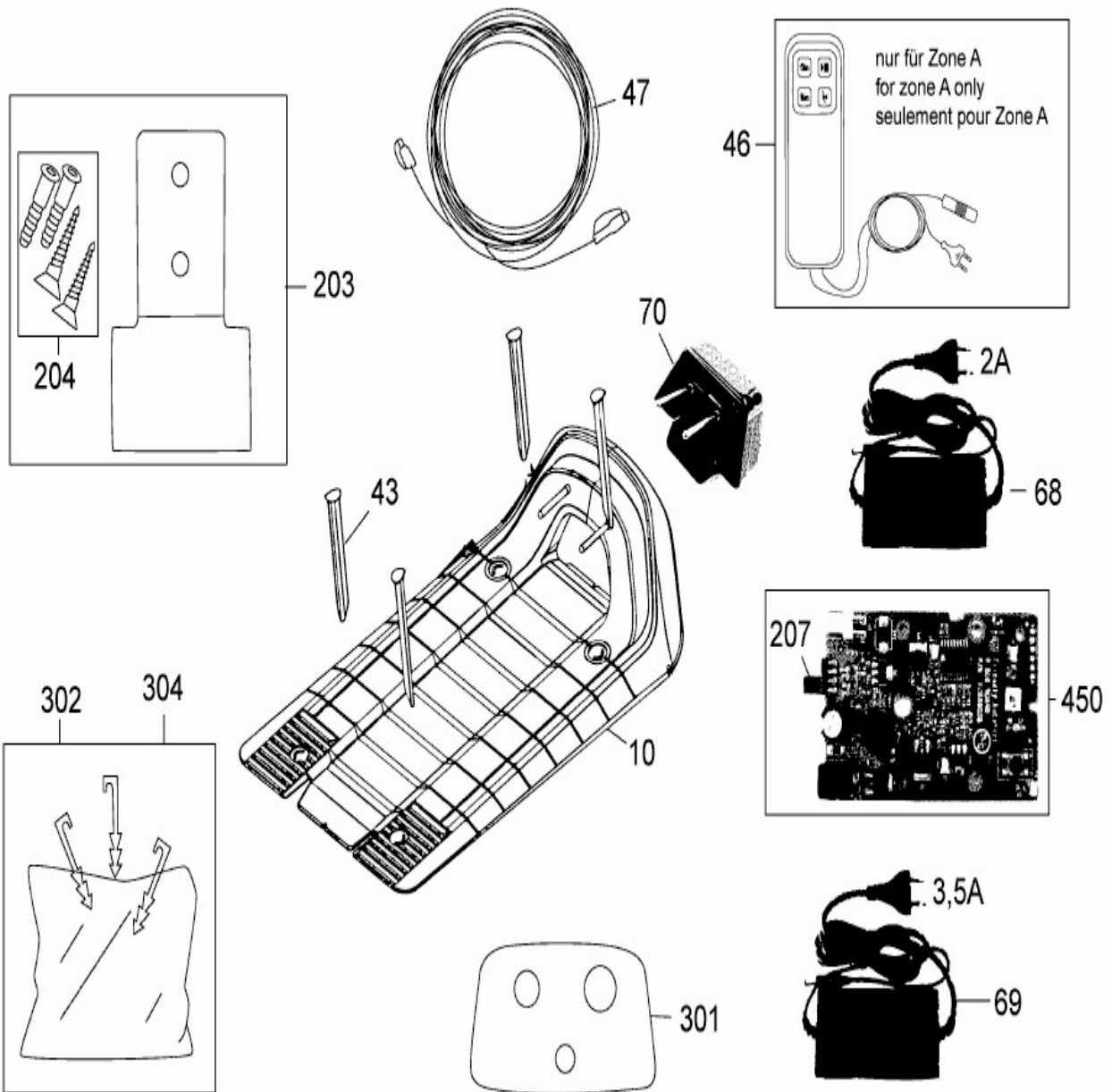


[RS 615 PRO > 22ASBA-D619 \(2018\) > Basisstation, Heringe und Rasennägel, Power-Räder, Stromversorgung, Verlängerung](#)



E3-10634A-01