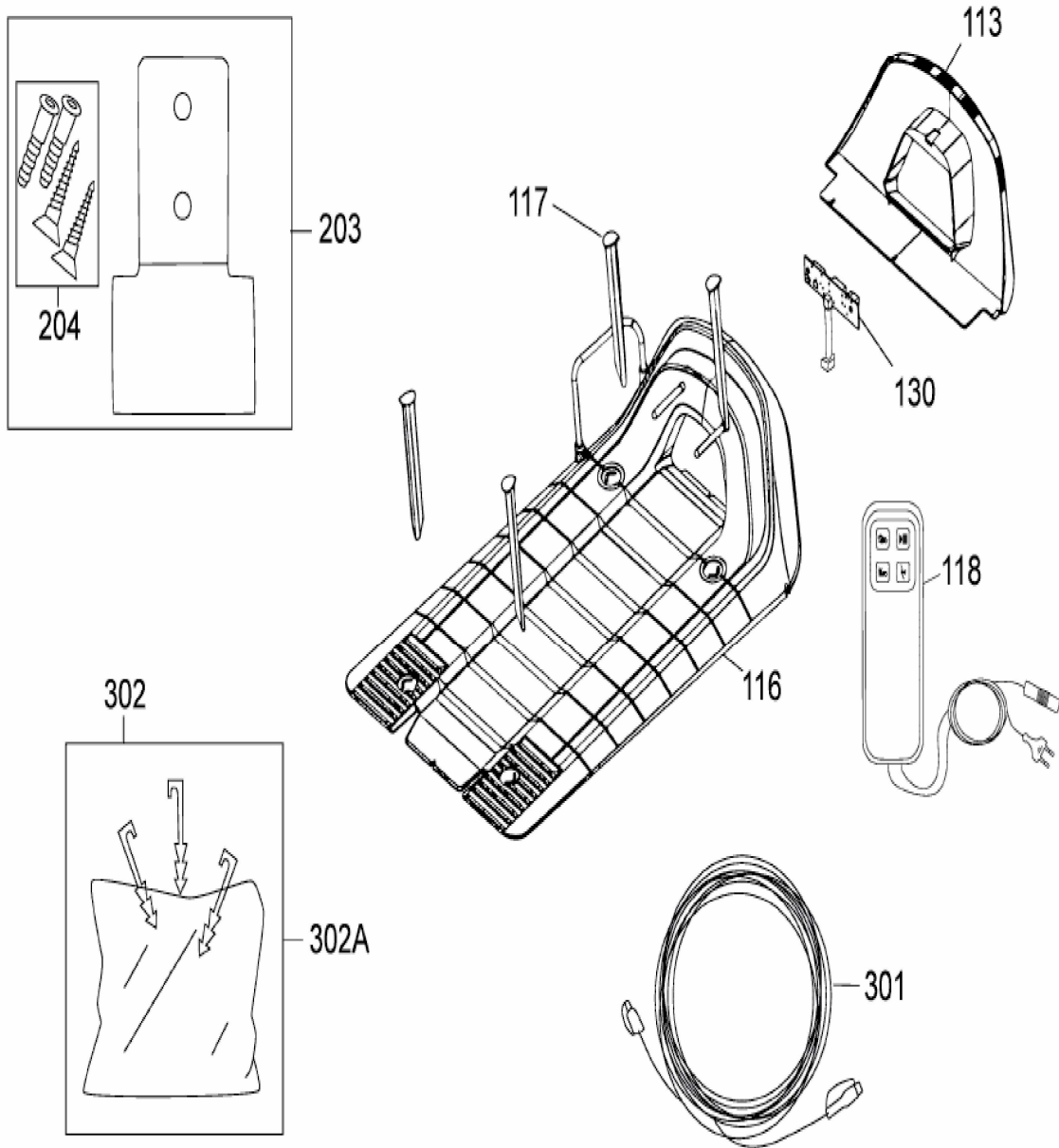


[XR2 2000](#) > [22ACFAFD603 \(2018\)](#) > [Basisstation, Heringe und Rasennägel, Power-Räder, Stromversorgung, Verlängerung](#)



E3-10580C-03