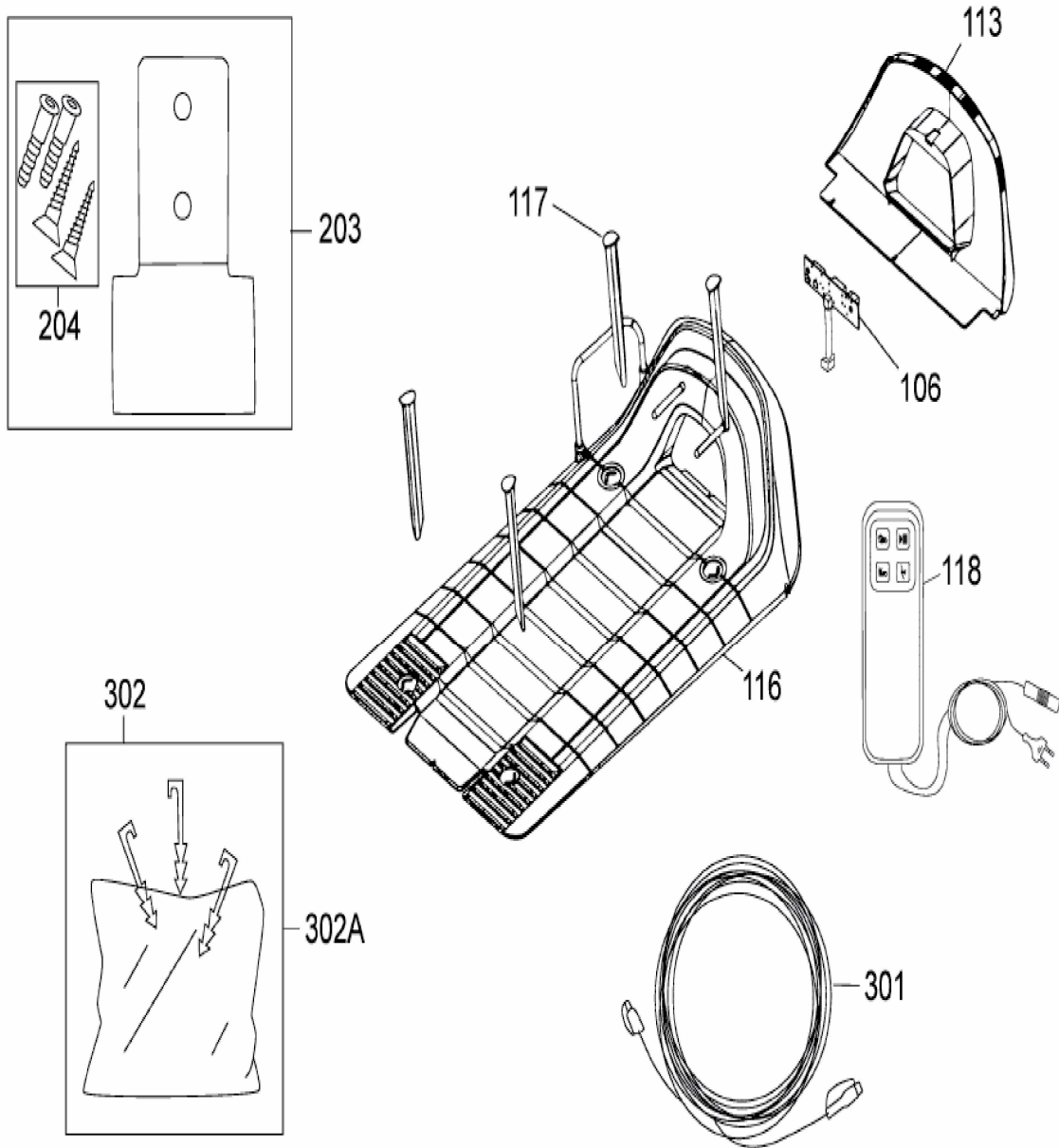


[XR2 1000](#) > [22ACBAAD603 \(2018\)](#) > [Basisstation, Heringe und Rasennägel, Power-Räder, Stromversorgung, Verlängerung](#)



E3-10580C-04