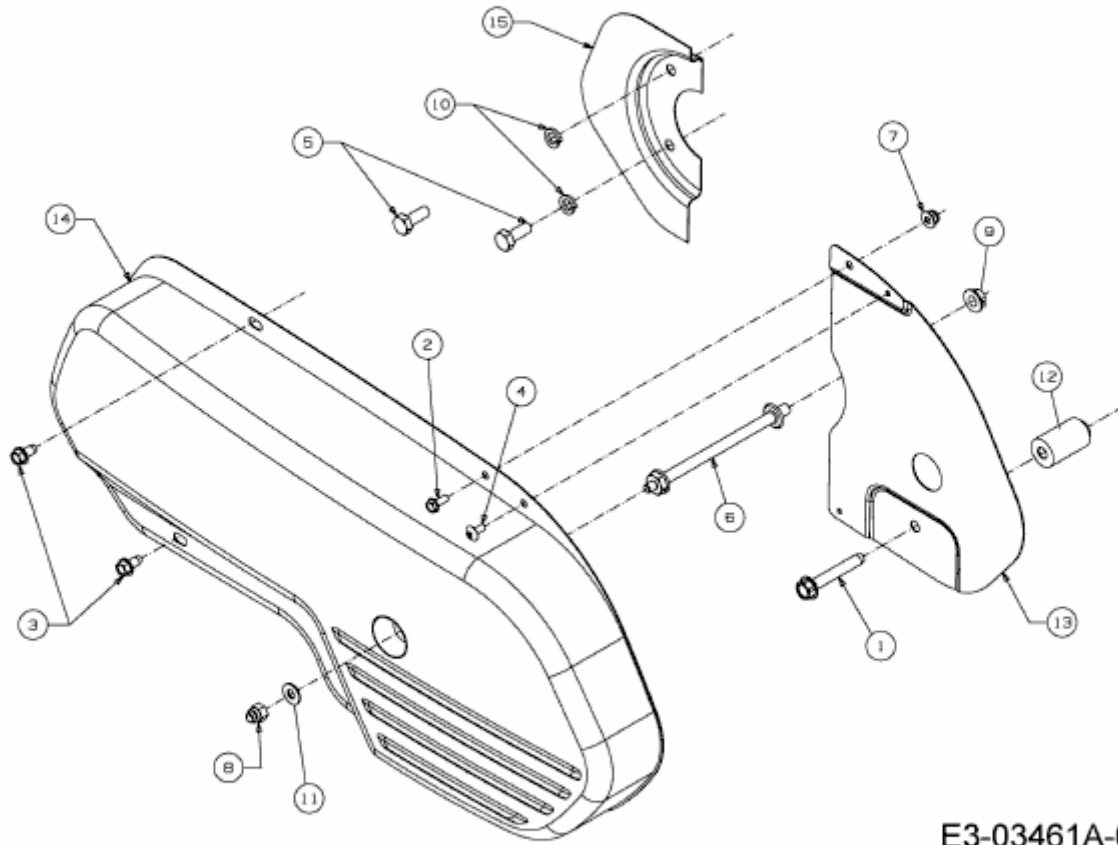


T 380 B 700 > 21D-382X602 (2014) > KEILRIEMENSCHUTZ



E3-03461A-01