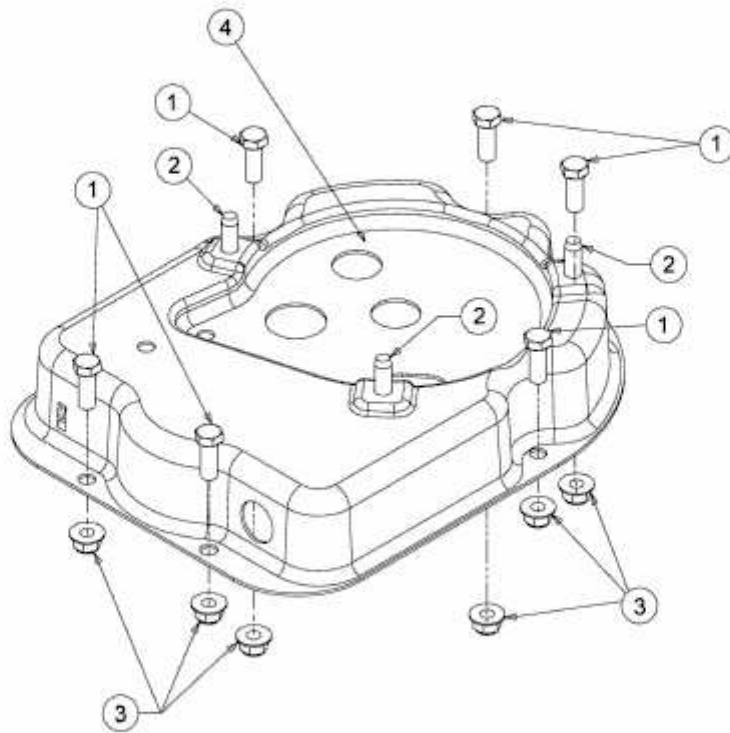


T/245 > 21D-25MJ678 (2015) > RAHMEN ANTRIEB



E3-05197A-01