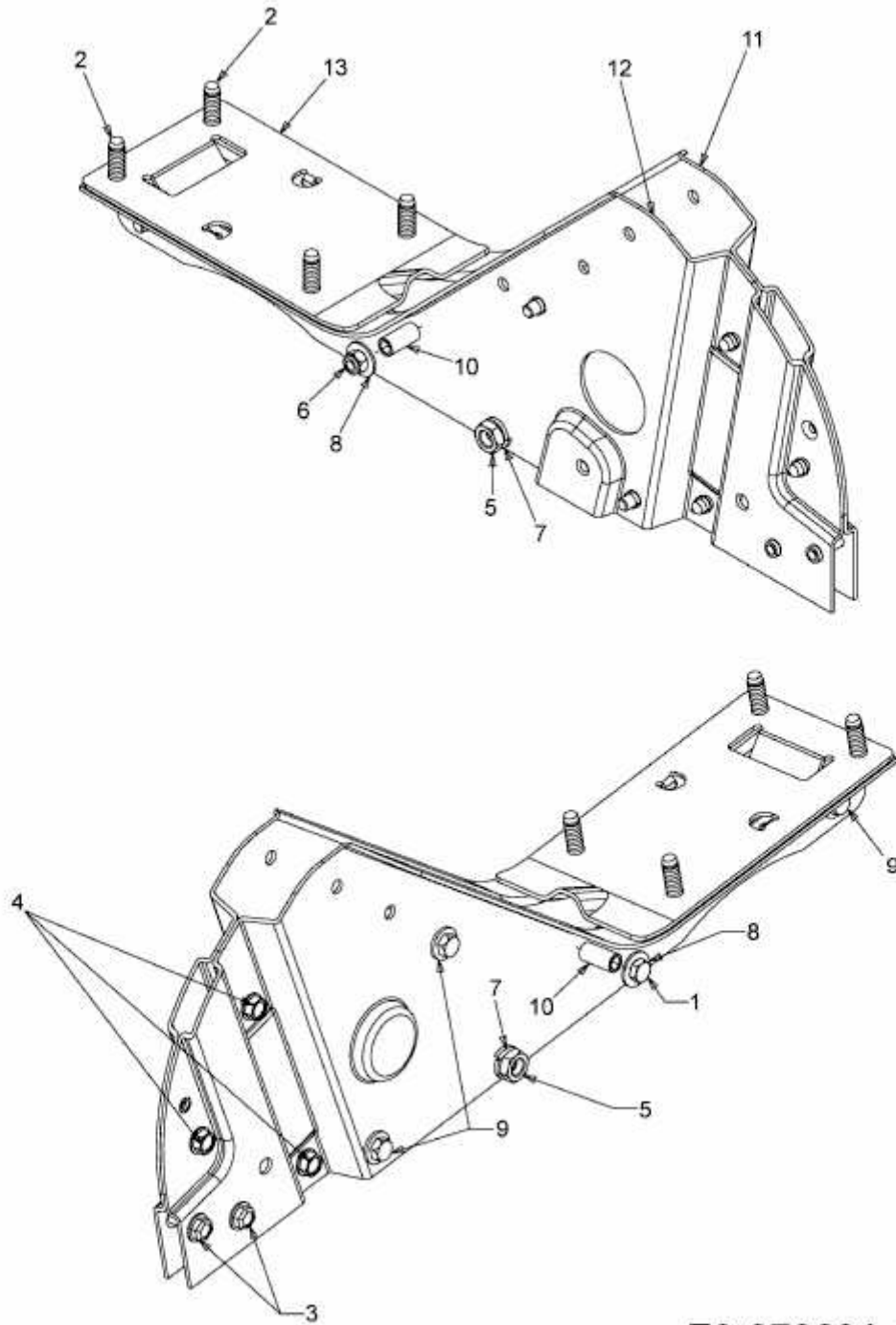


T/380 M > 21C-38MT678 (2011) > RAHMEN



E3-07069A-01