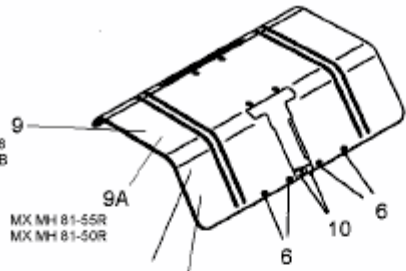


T/380 M > 21C-38MT678 (2008) > KEILRIEMENSCHUTZ, RÄDER, SCHUTZBLECH HACKWERK

M 380 M , T/380 M , T/380
 TBT 380
 MX MH 81-55R , MX MH 81-50R
 BL 5081 GT
 T/380 B

T/380 M , 21C-38MT678
 T/380 , TBT 380 , T/380 B

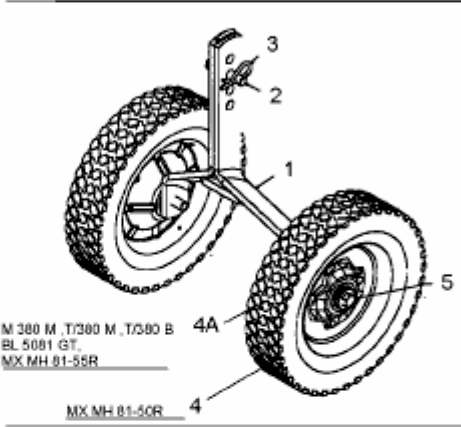


MX MH 81-55R
 MX MH 81-50R

B 5081 GT
 T/380 M , 21C-38MT659

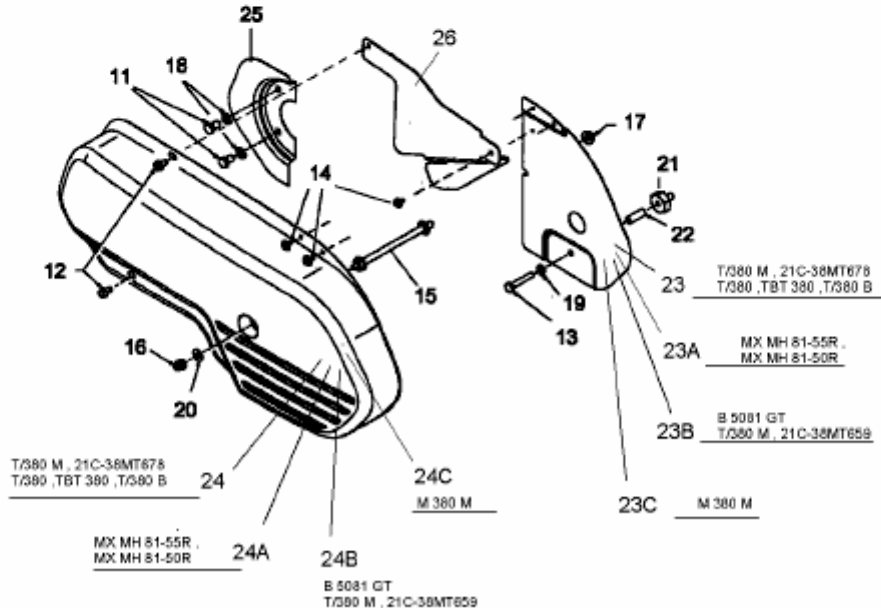
M 380 M

Schraube ,
 Screw
 Sechskantmutter ,
 Hex Nut



M 380 M , T/380 M , T/380 B
 BL 5081 GT
 MX MH 81-55R

MX MH 81-50R



T/380 M , 21C-38MT678
 T/380 , TBT 380 , T/380 B

T/380 M , 21C-38MT678
 T/380 , TBT 380 , T/380 B

MX MH 81-55R
 MX MH 81-50R

B 5081 GT
 T/380 M , 21C-38MT659

M 380 M

M 380 M

MX MH 81-55R
 MX MH 81-50R

B 5081 GT
 T/380 M , 21C-38MT659

E3-01989C-01