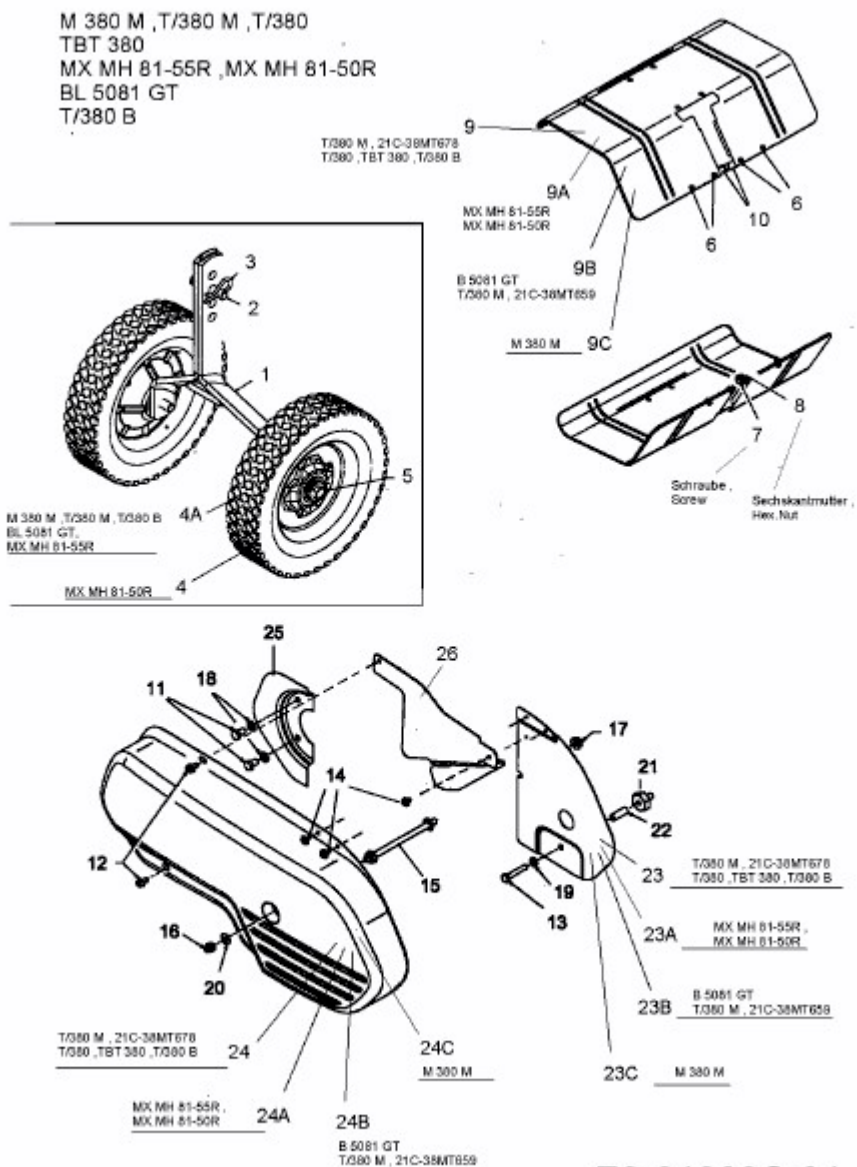


BL 5081 GT > 21C-385D684 (2008) > KEILRIEMENSCHUTZ, RÄDER, SCHUTZBLECH HACKWERK



E3-01989C-01