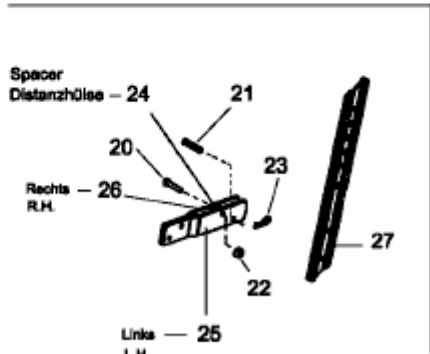
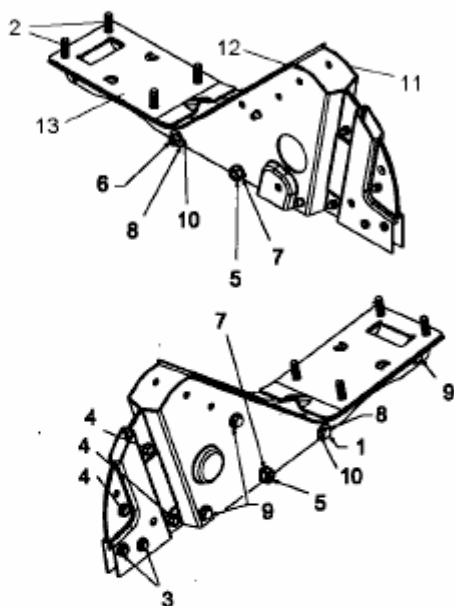


T 380 T > 21C-383A602 (2009) > MOTOR, RAHMEN, SPORN

M 380 M , T/380 M , T/380  
 TBT 380  
 T/380 B  
 MX MH 81-55R , MX MH 81-50R  
 BL 5081 GT



**B&S - Motor , Engine B&S** Nicht abgebildet / Not shown

18 — Berührungsschutz Auspuff / Muffler Guard  
 19 — Schraube (4x) / Screw ( Qty. 4)

17 — B&S - Motor , Engine B&S

16 ( 1x )  
 15 ( 2x )  
 14 ( 1x )

T/380  
 TBT 380  
 MX MH 81-50R

17A — B&S - Motor , Engine B&S  
 für T/380 B ( 21C-382A602 )  
 for T/380 B ( 21C-382A602 ) only

**HONDA-MOTOR/ ENGINE/MOTEUR** Nicht abgebildet / Not shown

17B HONDA - Motor, Engine HONDA  
 BL 5081 GT , 21B-385A684

17C HONDA - Motor, Engine HONDA  
 BL 5081 GT , 21B-385D684  
 BL 5081 GT , 21C-385D684

30  
 29  
 28

17D **MTD-Motor Engine MTD**

M 380 M  
 T/380 M  
 MX MH 81-55R

16  
 15  
 14

17E **TEC-Motor Engine TEC**

für T/380 B ( 21C-383A602 )  
 for T/380 B ( 21C-383A602 ) only