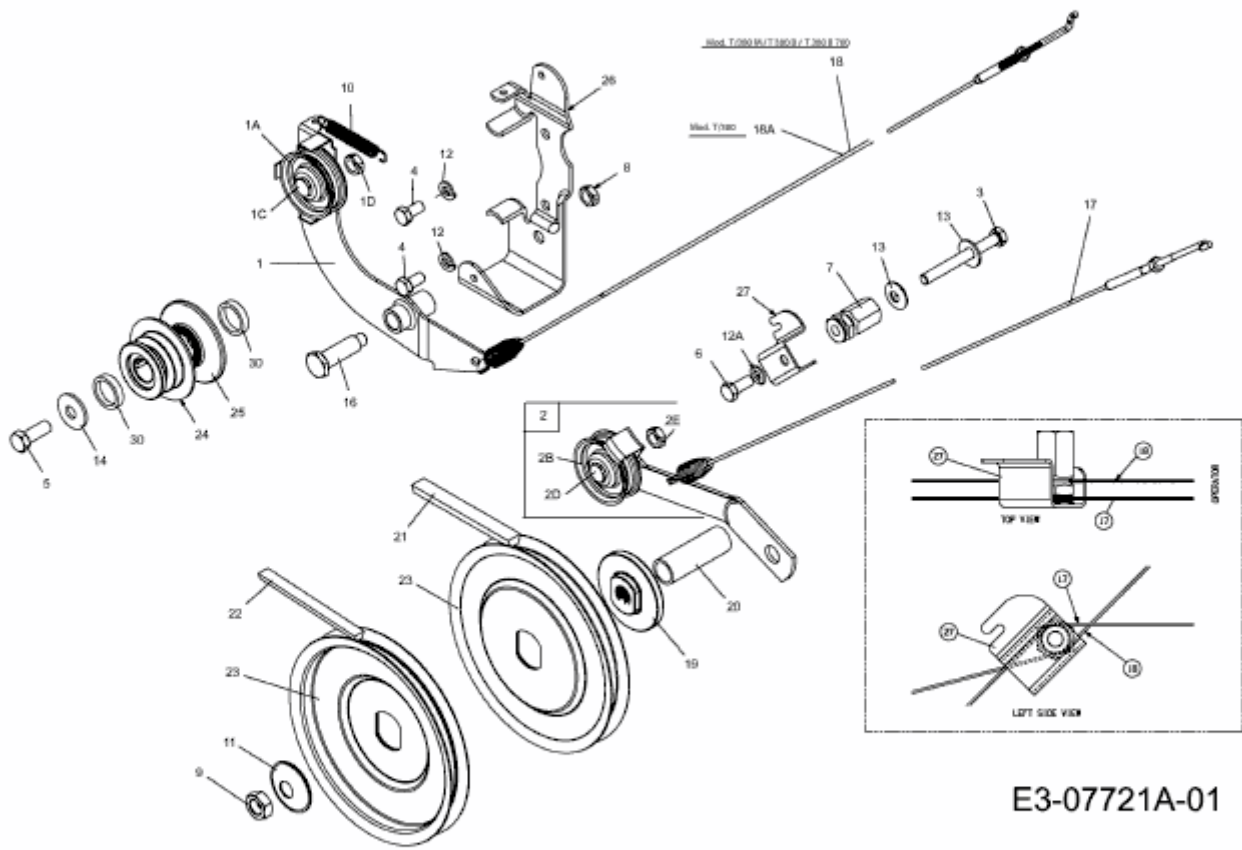


T 380 B 700 > 21C-382X602 (2012) > KEILRIEMEN, SPANNROLLE



E3-07721A-01