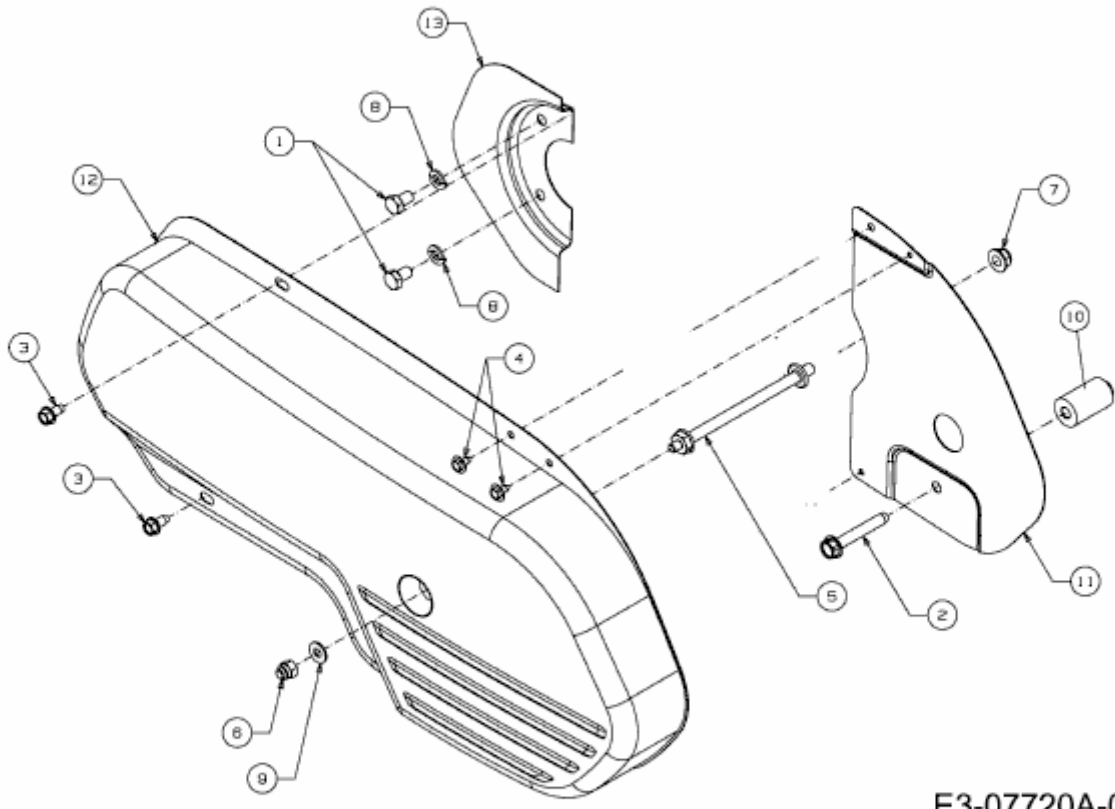


T 380 B 700 > 21C-382X602 (2012) > KEILRIEMENSCHUTZ



E3-07720A-01