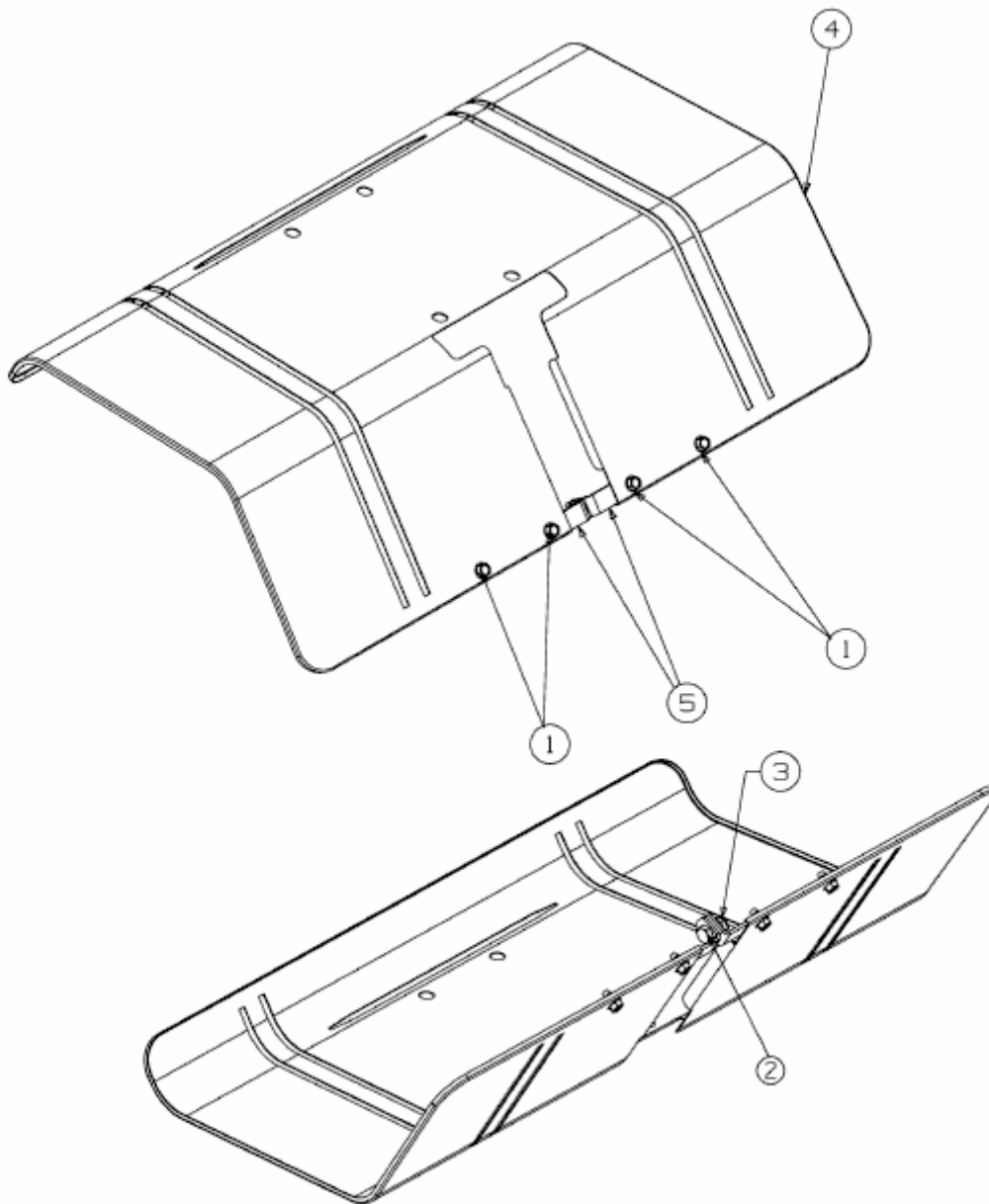


T 380 B 700 > 21C-382X602 (2012) > SCHUTZSCHILD



E3-07087A-01