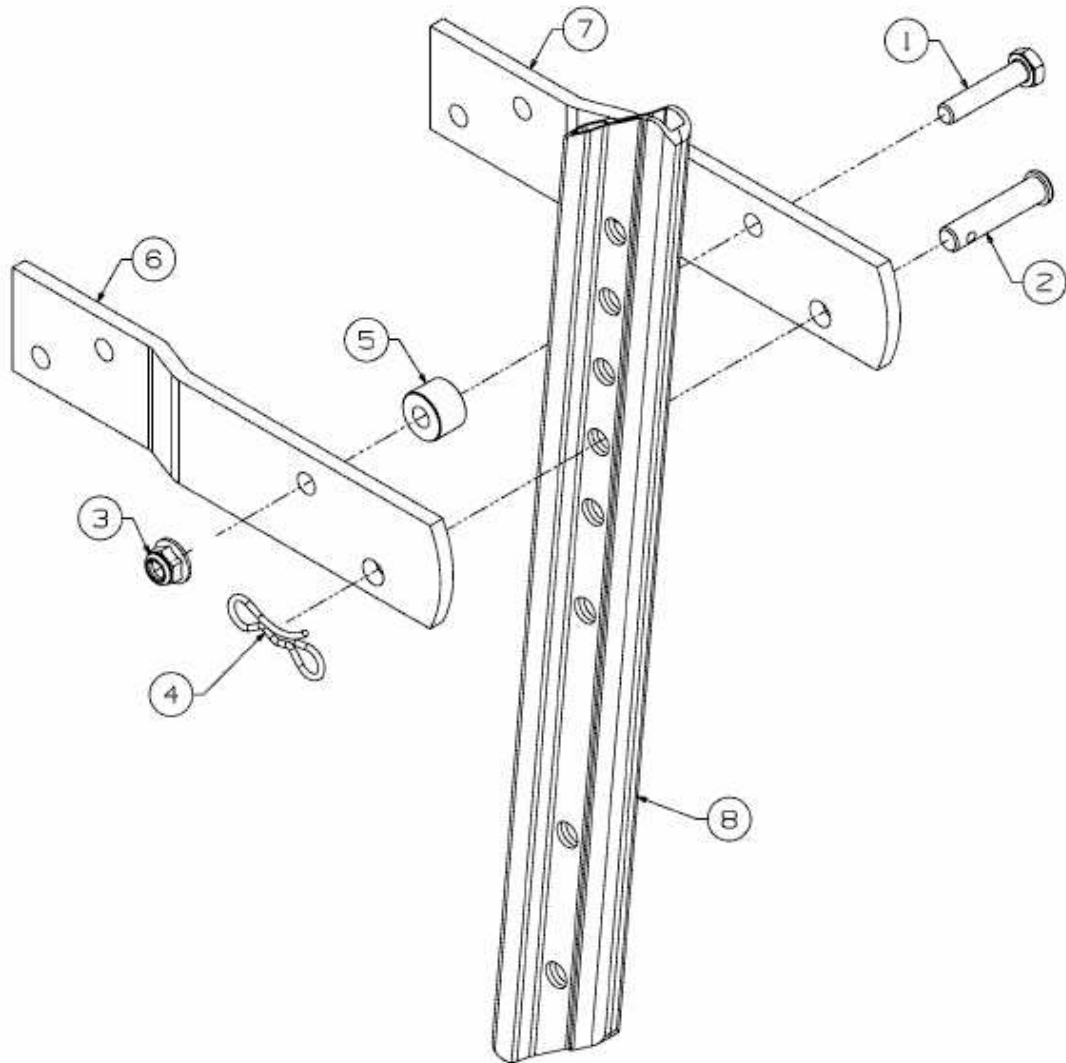


T 380 B 700 > 21C-382X602 (2012) > SPORN



E3-07070A-01