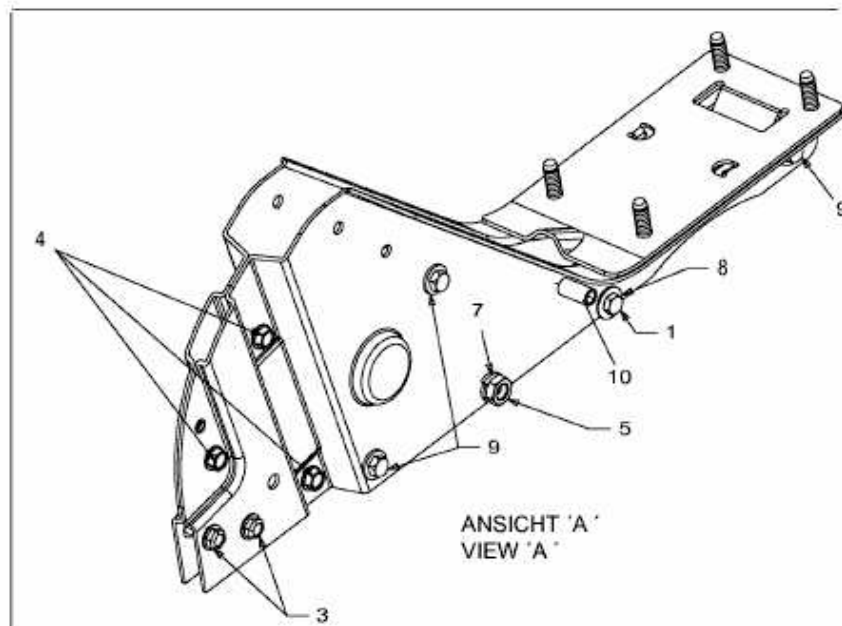
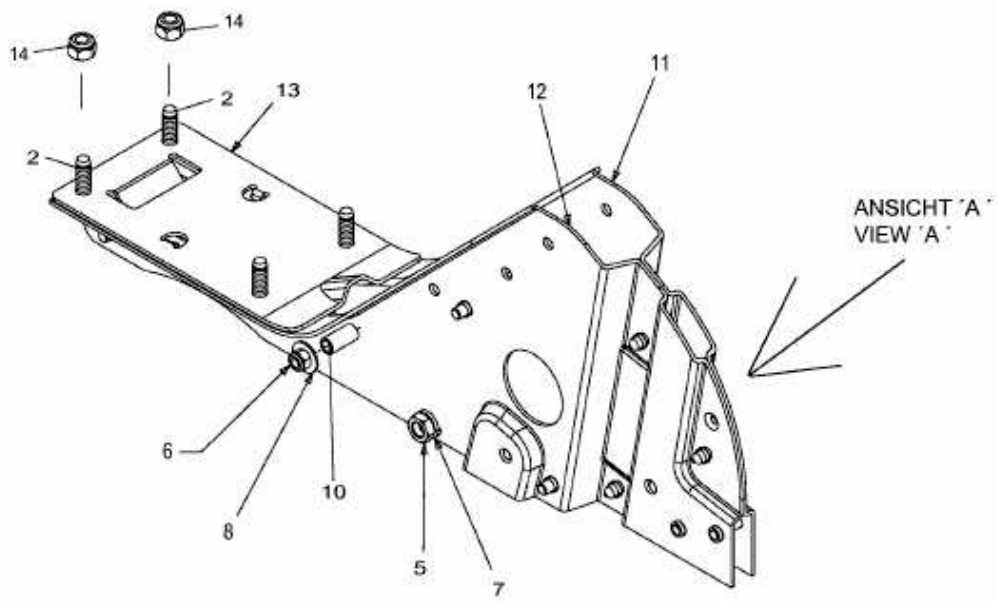


T 380 B 700 > 21C-382X602 (2012) > RAHMEN



E3-07717A-01