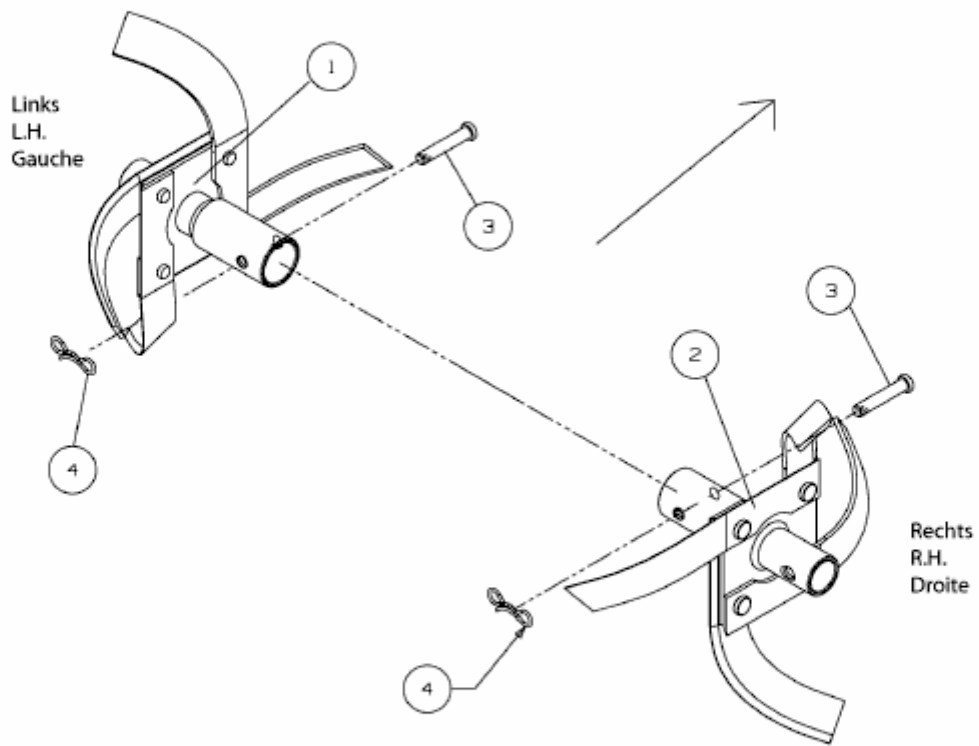


T 380/50 > 21C-382A678 (2009) > HACKSTERNVERBREITERUNG



E3-05153A-01