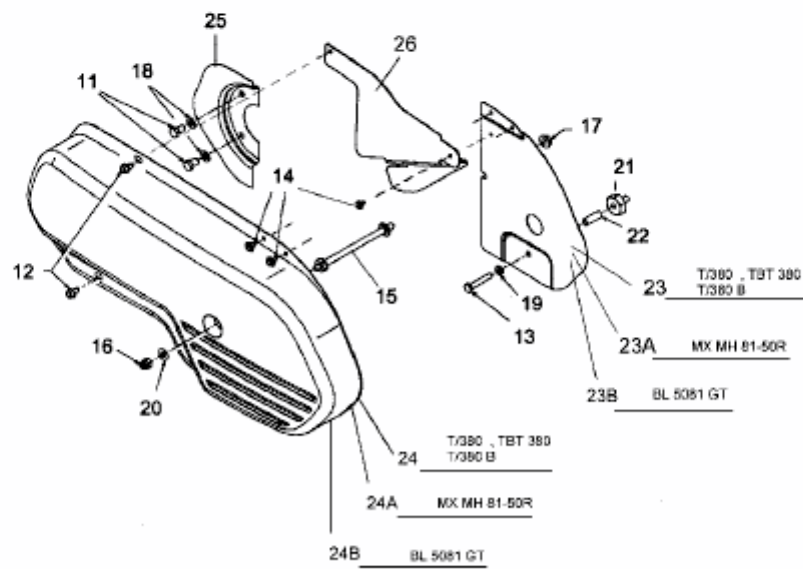
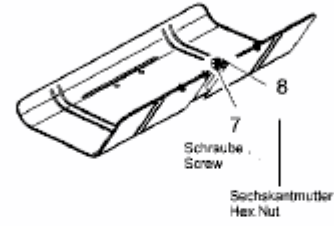
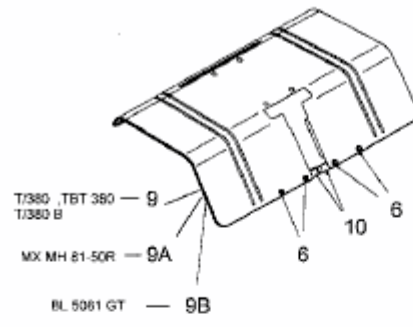
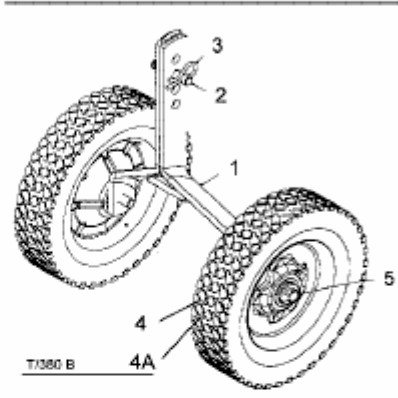


T 380/50 > 21C-382A602 (2007) > KEILRIEMENSCHUTZ, RÄDER, SCHUTZBLECH HACKWERK

T/380
TBT 380
MX MH 81-50R
BL 5081 GT
T/380 B



E3-01989B-01